

PRESTAZIONI

Fluidi d'impiego	Acqua
Max pressione d'esercizio	a monte 20 bar, a valle 0,5 - 6 bar
Taratura standard	3 bar
Max Temp. d'esercizio	acqua 80°C
Attacco manometro	Su ambo i lati
Cartuccia di riduzione	Ispezionabile e intercambiabile

MATERIALI

Corpo	Ottone fuso: CB753S - UNI EN 1982
Gabbia 1/2" ÷ 1"1/4	Copolimero di acetale
Gabbia 1"1/2 - 2"	Ottone fuso: CB753S - UNI EN 1982
Calotta	Ottone stampato: CW617N - UNI EN 12165
Codolo	Ottone stampato: CW617N - UNI EN 12165
Componenti interni	Ottone trafilato: CW614N - UNI EN 12164
Filtro	Acciaio Inox
Membrana	Gomma NBR
Elementi di tenuta	Gomma NBR
Vitone, manopola e indicatore (solo per N130-N131)	PA6 + 20% vetro

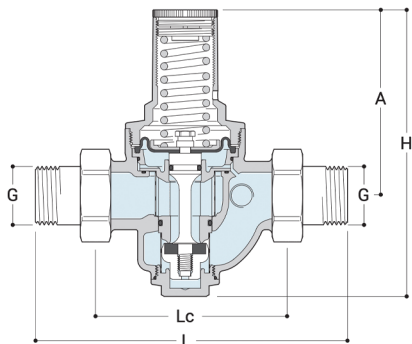
CARATTERISTICHE TECNICHE

I riduttori di pressione modello Monterosa e Sesia sono costruiti in conformità alla norma europea EN1567. Sono dotati di camera di compensazione che garantisce una taratura della pressione costante a valle.

La cartuccia monoblocco con filtro inox incorporato consente una veloce ispezione e pulizia del riduttore ed è composta da una membrana in gomma con tela di nylon rinforzata e sagomata che permette una elevata precisione della regolazione. Inoltre è costruita in materiale plastico ed evita il deposito del calcare che danneggerebbe il funzionamento.

Il modello Sesia è provvisto di una manopola di regolazione che, se ruotata, varia la taratura del riduttore. Leggibile attraverso un indicatore sulla scala graduata presente su ambo i lati del vitone.

Attacco manometro per la lettura della pressione in uscita disponibili su entrambi i lati.



G	L	LC	H	A
1/2"	140	84	126	78
3/4"	149	88	126	78
1"	174	106	159	103
1"1/4	204	124	200	134
1"1/2	248	152	243	163
2"	272	158	247	164

