

Valvola a sfera Maschio-Maschio nichelata, con Leva alluminio verniciata.

CONDIZIONI DI ESERCIZIO

Direzione flusso: Nei due sensi

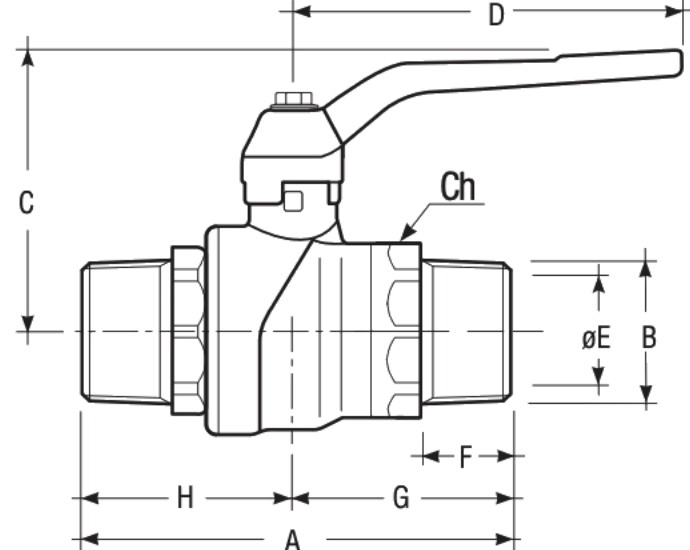
Temperatura massima di esercizio: 120 °C **

Pressione massima (T=120 °C): 10 bar

Pressione nominale (T=20 °C): 10 bar

** In assenza di vapore.

Le valvole devono essere utilizzate in posizione completamente aperta o chiusa.



CODICE	Misura	DN	A	ØB	C	D	ØE	F	G	H	Ch1	gr	PN	Conf. pz/sc
			mm	mm	mm	mm	mm	mm	mm	mm	mm			
6004R104	1/2"	15	61	1/2"	49,5	85	15	14,8	29	32	25	185	50	36
6004R105	3/4"	20	71,3	3/4"	53	85	20	16,5	34,5	36,8	31	295	40	24
6004R106	1"	25	83	1"	63	105	25	19,5	40	43	38	475	30	12