

**Valvola a sfera a squadra Femmina-Dado girevole nichelata, con Farfalla in alluminio verniciata.**

## CONDIZIONI DI ESERCIZIO

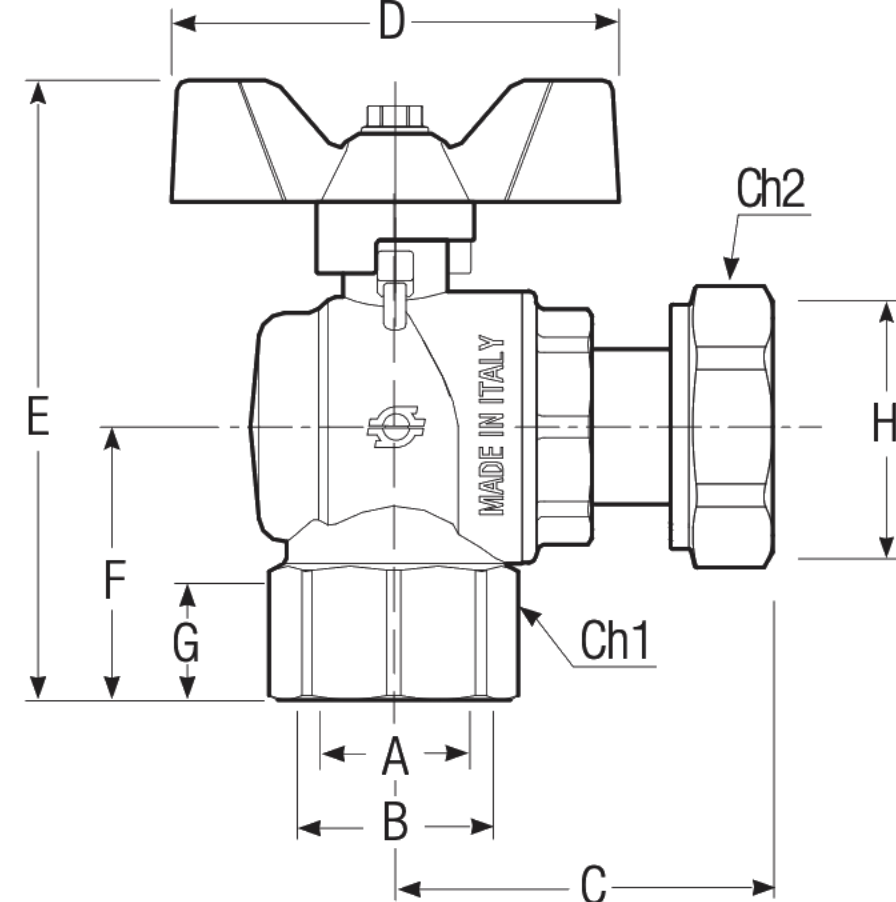
Direzione flusso: Nei due sensi

Temperatura massima di esercizio: 120 °C \*\*

Pressione massima (T=120 °C): 10 bar

Pressione nominale (T=20 °C): 10 bar

\*\* In assenza di vapore.



Le valvole devono essere utilizzate in posizione completamente aperta o chiusa.

<b>CODICE</b>	<b>Misura</b>	<b>A</b> mm	<b>B</b>	<b>C</b> mm	<b>D</b> mm	<b>E</b> mm	<b>F</b> mm	<b>G</b> mm	<b>H</b> mm	<b>Ch1</b> mm	<b>Ch2</b> mm	<b>gr</b>	<b>PN</b>	<b>Conf.</b> pz/sc
<b>VERSIONE ROSSA</b>														
<b>6070R077</b>	1/2"Fx3/4"D	15	1/2"	47,8	60	77,3	32,5	17	3/4"	25	32	253	50	30
<b>6070R080</b>	3/4"Fx3/4"D	20	3/4"	52,3	60	86,6	38	18,3	3/4"	31	32	361	40	18
<b>6070R081</b>	3/4"Fx1"D	20	3/4"	52,8	60	86,6	38	18,3	1"	31	38	370	40	18
<b>6070R085</b>	1"Fx1"1/4D	25	1"	58,2	65	99,5	45	22	1"1/4	38	47	580	30	10