



art. 1150 a 3 vie con sfera forata a L e leva in alluminio da 1/4" a 2"

## CARATTERISTICHE TECNICHE:

**Limiti di temperatura:** per fluidi da -10°C a +100°C

**Limiti di pressione:** per fluidi da 40 bar a 10 bar

## CARATTERISTICHE SPECIFICHE:

**Passaggio:** totale.

**Stelo:** con sistema di sicurezza a premistoppa regolabile.

**Guarnizioni laterali:** PTFE vergine ad alta resistenza.

**Tenuta superiore:** **DSS4®** Dynamic Sealing System (brevetto internazionale)  
4 guarnizioni coniche antifrizione in PTFE a regolazione automatica a tenuta dinamica  
Sistema ideale per utilizzi ad alto numero di cicli, alta e bassa pressione.

**Finitura:** interno non nickelato in conformità con le future normative europee per l'acqua potabile.

**Sfera:** speciale sistema di autolavaggio che evita il ristagno dell'acqua.

## Campi di utilizzo:

la serie DELTA a tre vie a passaggio totale, è utilizzata per la deviazione del flusso senza arresto e la manovra avviene come per una valvola normale.

Viene utilizzata per la distribuzione acqua, riscaldamento industriale e civile, impianti idrici, oleodinamici e pneumatici, per fluidi non aggressivi.

Viene utilizzata come valvola deviatrice.

## Estremità filettate:

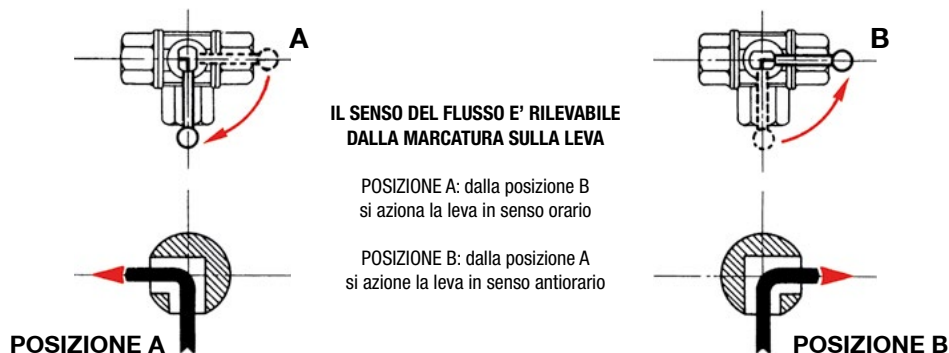
- di serie femmina a norme UNI ISO 7/1 (UNI EN 10226).

## Organi di manovra:

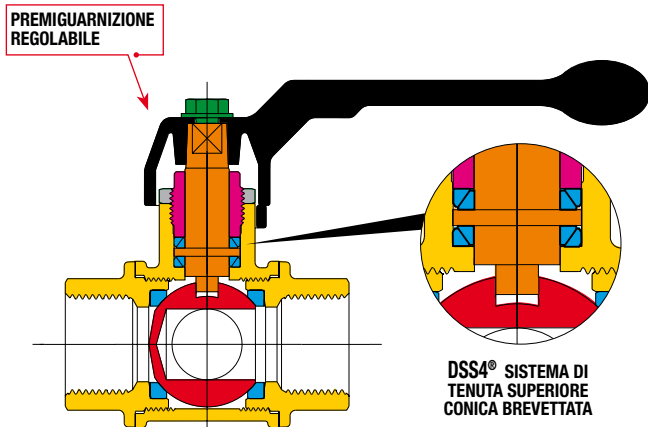
leva alluminio.

Colori disponibili: nero.

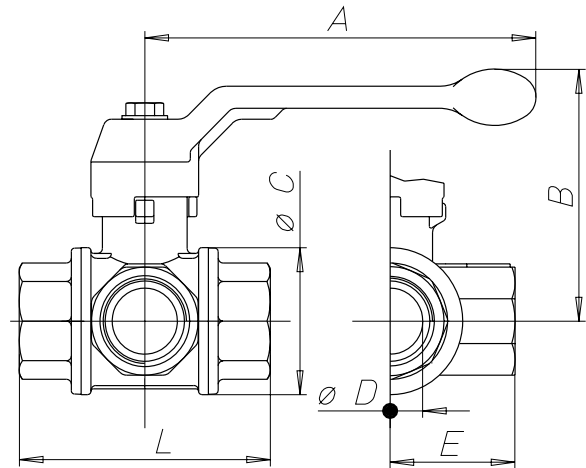
tutte le valvole rispettano la direttiva **CE 97/23/CE** e vengono testate al 100% con prova di tenuta pneumatica a controllo elettronico.



## SEZIONATO



## DIMENSIONI

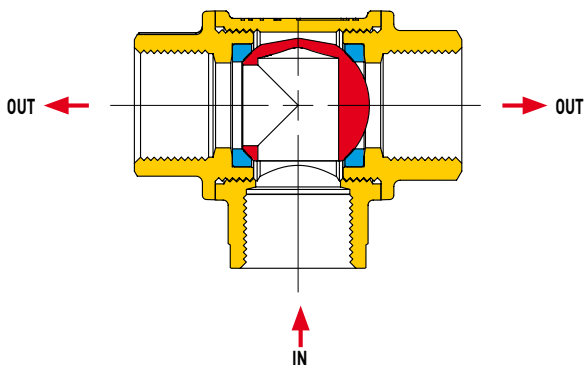


### ELENCO DEI PARTICOLARI: descrizione / materiali / trattamenti

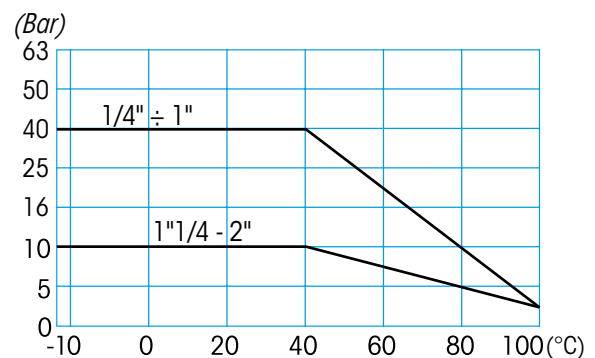
corpo e manicotto filettato		CW617N (Pb ≤ 2,2% DIN 50930T6) - UBA list
premiguarizzazione		CW617N
controdado		CW617N
stelo di manovra		CW617N (Pb ≤ 2,2% DIN 50930T6) - UBA list
sfera cromata lucida		CW617N (Pb ≤ 2,2% DIN 50930T6) - UBA list
guarnizioni di tenuta		PTFE
organo di manovra		lega alluminio
vite di fissaggio		acciaio zincato
trattamento esterno	-	Nichelatura esterna, non nichelata all'interno

### TABELLA GENERALE: dimensioni della valvola per tipo e misura

diametro nominale mm	8	10	15	20	25	32	40	50			
misura gas in pollici	1/4"	3/8"	1/2"	3/4"	1"	1 1/4"	1 1/2"	2"			
Ø D passaggio mm	10	10	14	20	25	32	40	50			
A mm	100	100	100	120	120	150	150	175			
B mm	61	61	64	76	80	98	104	119			
Ø C mm	29	29	36	45	54	65	79	96			
E mm	26	27	33	38	46	54	61	73			
L mm	52	55	69	77	89	103	114	134			
Kv	17	25	35	55	92	20	37,2	48,7			



### DIAGRAMMA PRESSIONE / TEMPERATURA



Per specifiche sul diagramma pressione temperatura vedi pagina 434