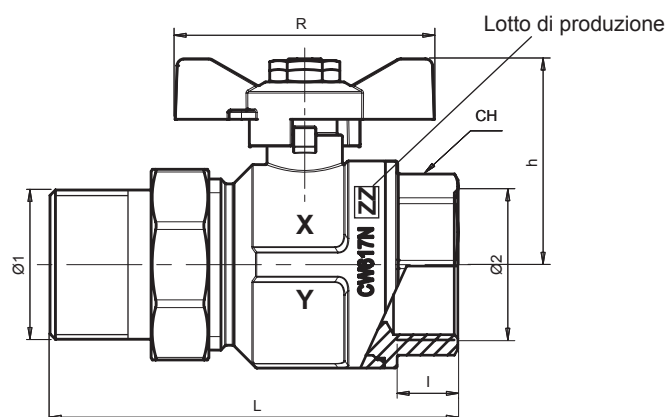
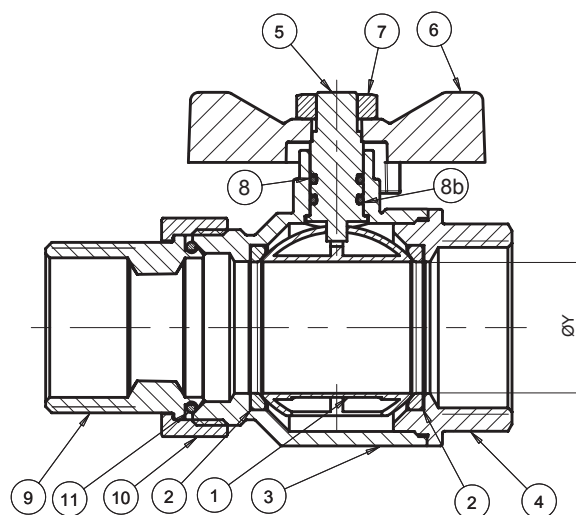
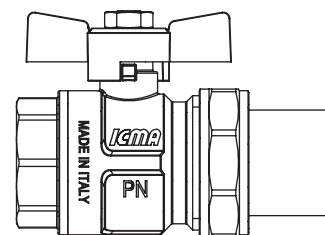


Funzione

Valvola a sfera a passaggio totale con bocchettone, farfalla in alluminio verniciato rosso, filettatura M/F, asta comando antiesplorazione doppio o-ring.

Idonea per acqua in impianti di riscaldamento/raffrescamento.



P.N.	DESCRIZIONE	MATERIALE
1	SFERA	CW617N - UNI EN 12165 - CROMATO
2	GUARNIZIONE SEDE	PTFE
3	CORPO	CW617N - UNI EN 12165
4	MANICOTTO	CW617N - UNI EN 12165
5	ASTA COMANDO	CW617N - UNI EN 12165
6	FARFALLA	ALLUMINIO VERNICIATO ROSSO
7	DADO	ACCIAIO ZINCATO
8	O-RING	NBR
8b	O-RING	VITON
9	BOCCHETTONE	CW617N - UNI EN 12165
10	CALOTTA	CW617N - UNI EN 12165
11	O-RING	EPDM PEROSSIDICO

Dimensioni

CODICE	X		Y	ISO 228/1		L	I	R	CH	h
	MISURA	PN (bar)		DN	Ø 1 M					
87347AD11	1/2"	50	15	1/2"	1/2"	75,5	11	54	30	39
87347AE11	3/4"	40	20	3/4"	3/4"	84,5	12	54	37	43
87347AF11	1"	40	25	1"	1"	99	14	64	46	47,5
87347AG11	1"1/4	30	32	1"1/4	1"1/4	113	18	72	53	57

Opzione farfalla in alluminio verniciato blu disponibile per tutte le dimensioni (venduta separatamente).

Codice farfalla:

01347AD12 - 1/2" e 3/4"

01347AF12 - 1"

01347AG12 - 1" 1/4

Valvola a sfera

347

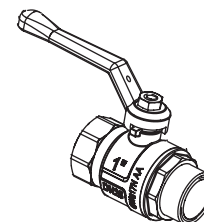
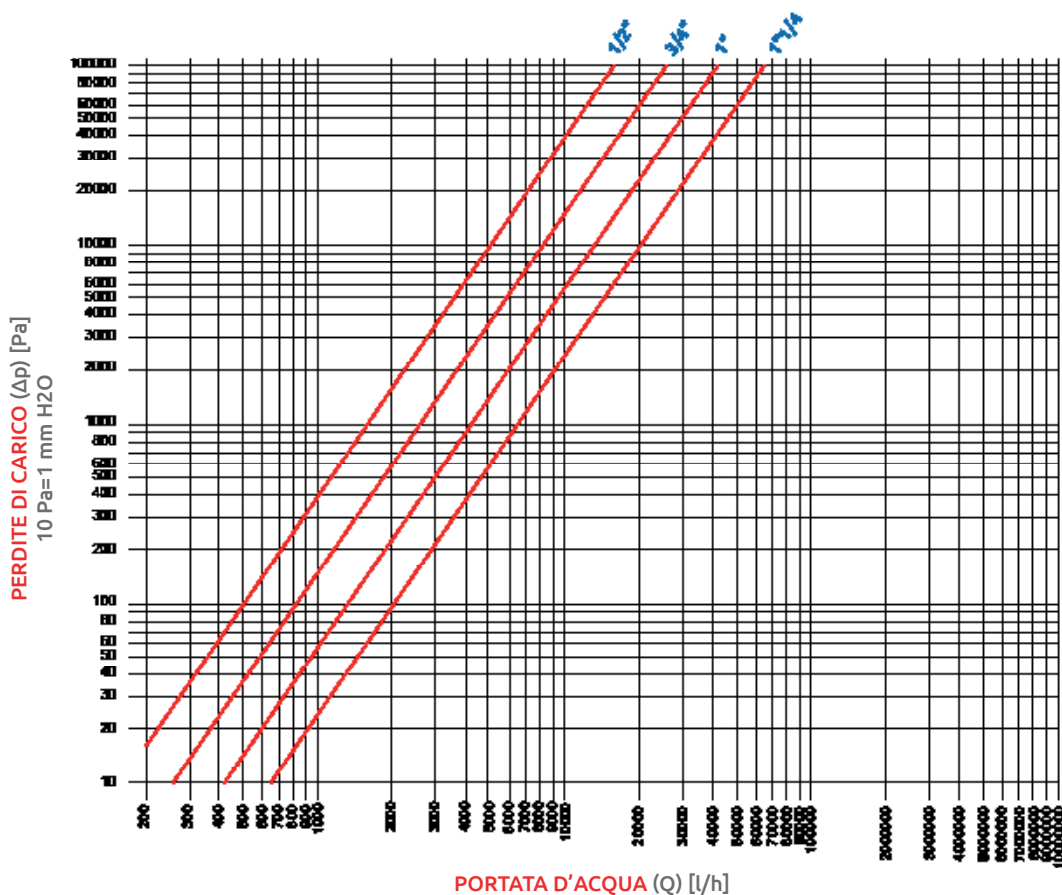
/ Campi di utilizzo

Temperatura min esercizio: -20°C con soluzioni glicolate 50%
 Temperatura max esercizio: 150°C
 Pressione massima di esercizio a 20°C

	1/2"	3/4"	1"	1"1/4"
bar	50	40	40	30
psi	725	580	580	435

/ Perdite di carico a 20°

Valvola a sfera Art. 347
DIAGRAMMA PERDITE DI CARICO



Misura	Kv [m ³ /h]
1/2"	15,5
3/4"	26,2
1"	41,4
1"1/4"	63,6