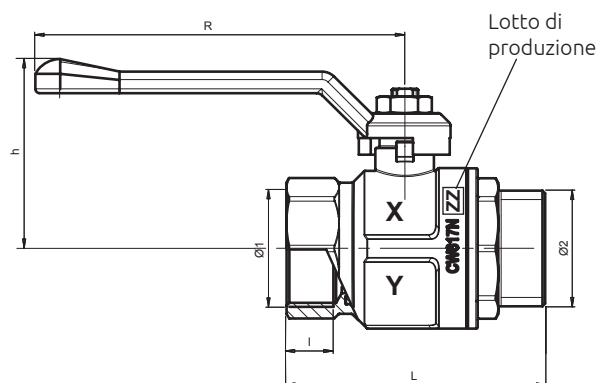
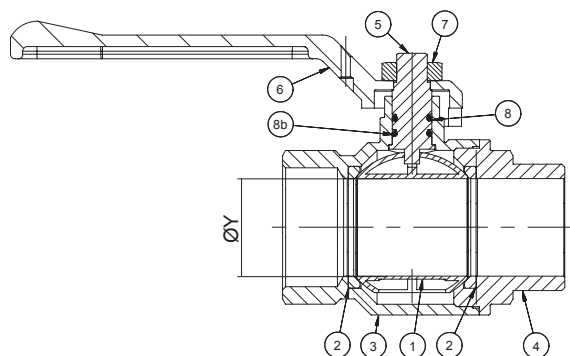
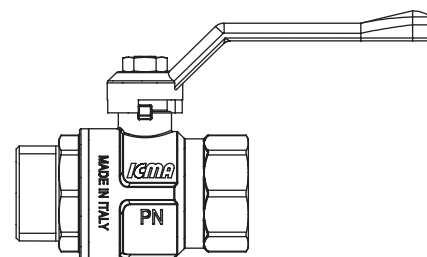


Funzione

Valvola a sfera a passaggio totale, leva in alluminio verniciato rosso, filettatura M/F, asta comando antiesplorazione doppio o-ring. Idonea per acqua in impianti di riscaldamento/raffrescamento.



P.N.	DESCRIZIONE	MATERIALE
1	SFERA	CW617N - UNI EN 12165 - CROMATO
2	GUARNIZIONE SEDE	PTFE
3	CORPO	CW617N - UNI EN 12165
4	MANICOTTO	CW617N - UNI EN 12165
5	ASTA COMANDO	CW617N - UNI EN 12165
6	FARFALLA	ALLUMINIO VERNICIATO ROSSO
7	DADO	ACCIAIO ZINCATO
8	O-RING	NBR
8b	O-RING	VITON

Dimensioni

CODICE	X		Y	ISO 228/1		L	I	R	CH	h
	MISURA	PN (bar)		DN	Ø 1 M					
87352AC11	3/8"	50	10	3/8"	3/8"	53,5	10	88	21	44,5
87352AD11	1/2"	50	15	1/2"	1/2"	59,5	11	98	25	39
87352AE11	3/4"	40	20	3/4"	3/4"	66,5	12	98	31	43
87352AF11	1"	40	25	1"	1"	78,5	14	98	38	47,5
87352AG11	1"1/4	30	32	1"1/4	1"1/4	92,5	18	132	47	57
87352AH11	1"1/2	30	40	1"1/2	1"1/2	101	18	132	54	74
87352AJ11	2"	25	50	2"	2"	116	20	132	66	81

Opzione leva in alluminio verniciato blu disponibile per tutte le dimensioni (venduta separatamente)

Codice leva:

37350AC12 - 3/8"

37350AD12 - 1/2" - 3/4" - 1"

37350AG12 - 1"1/4 - 1"1/2 - 2"

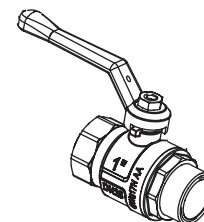
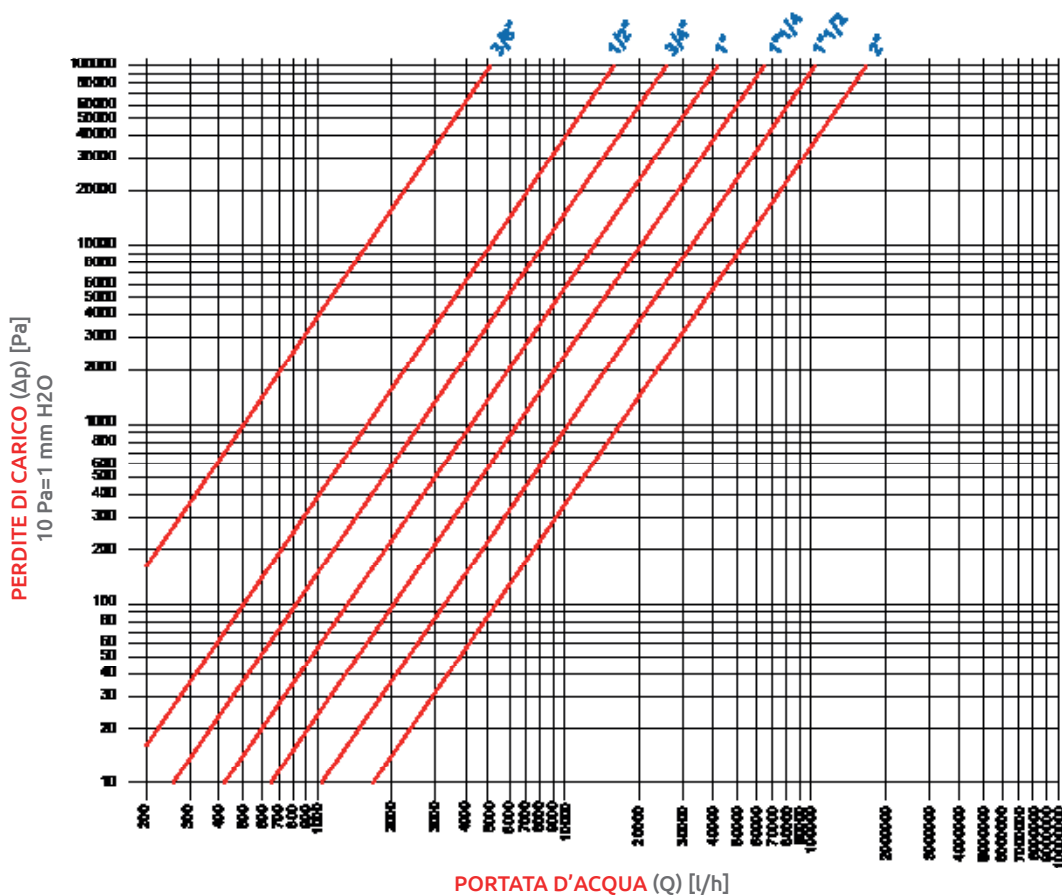
/ Campi di utilizzo

Temperatura min esercizio: -20°C con soluzioni glicolate 50%
 Temperatura max esercizio: 150°C
 Pressione massima di esercizio a 20°C

	3/8"	1/2"	3/4"	1"	1"1/4	1"1/2	2"
bar	50	50	40	40	30	30	25
psi	725	725	580	580	435	435	363

/ Perdite di carico a 20°

Valvola a sfera Art. 352
 DIAGRAMMA PERDITE DI CARICO



Misura	Kv [m ³ /h]
3/8"	5,1
1/2"	15,5
3/4"	26,2
1"	41,4
1"1/4	63,6
1"1/2	101,2
2"	169,5