

# Valvola a sfera

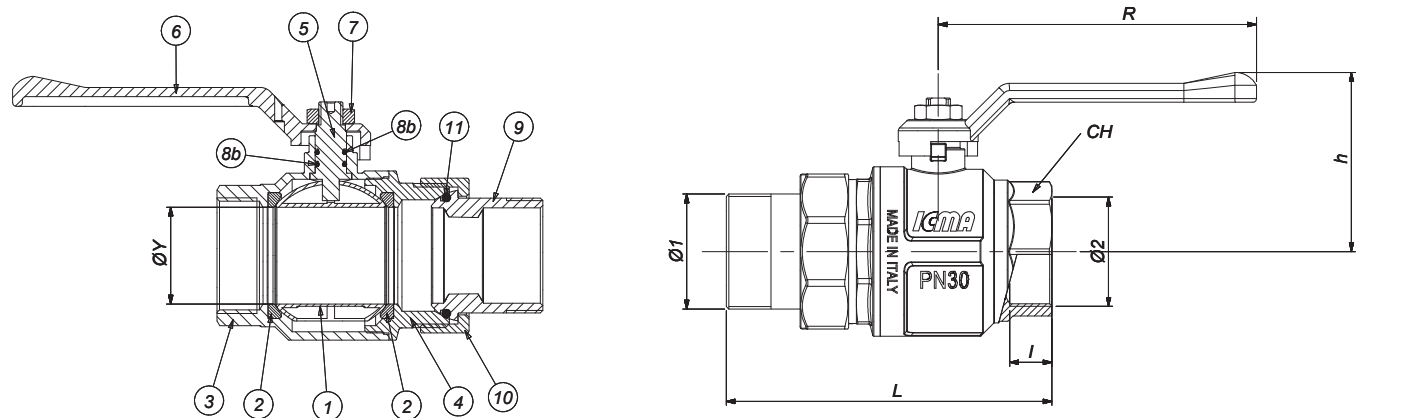
## 347 C/LEVA

ST.347L.10.22.IT (NC 938)

### Funzione

Valvola a sfera a passaggio totale con bocchettone, leva in alluminio verniciato rosso, filettatura M/F, asta comando antiesplorazione doppio o-ring.

Idonea per acqua in impianti di riscaldamento/raffrescamento.



P.N.	DESCRIZIONE	MATERIALE
1	SFERA	CW617N - UNI EN 12165 - CROMATO
2	GUARNIZIONE SEDE	PTFE
3	CORPO	CW617N - UNI EN 12165
4	MANICOTTO	CW617N - UNI EN 12165
5	ASTA COMANDO	CW617N - UNI EN 12165
6	LEVA	ALLUMINIO VERNICIATO ROSSO
7	DADO	ACCIAIO ZINCATO
8	O-RING	NBR
8b	O-RING	VITON
9	BOCCHETTONE	CW617N - UNI EN 12165
10	CALOTTA	CW617N - UNI EN 12165
11	O-RING	EPDM PEROSSIDICO

### Dimensioni

CODICE	X		Y	ISO 228/1		L	I	R	CH	h
	MISURA	PN (bar)		DN	Ø 1 M					
87347AH11	1"1/2	30	40	1"1/2	1"1/2	134	18	132	54	74
87347AJ11	2"	25	50	2"	2"	159	20	132	66	81

# Valvola a sfera

## 347 C/LEVA

**ICMA**<sup>®</sup>

ST.347L.10.22.IT (NC 938)

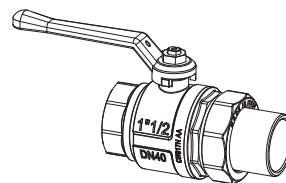
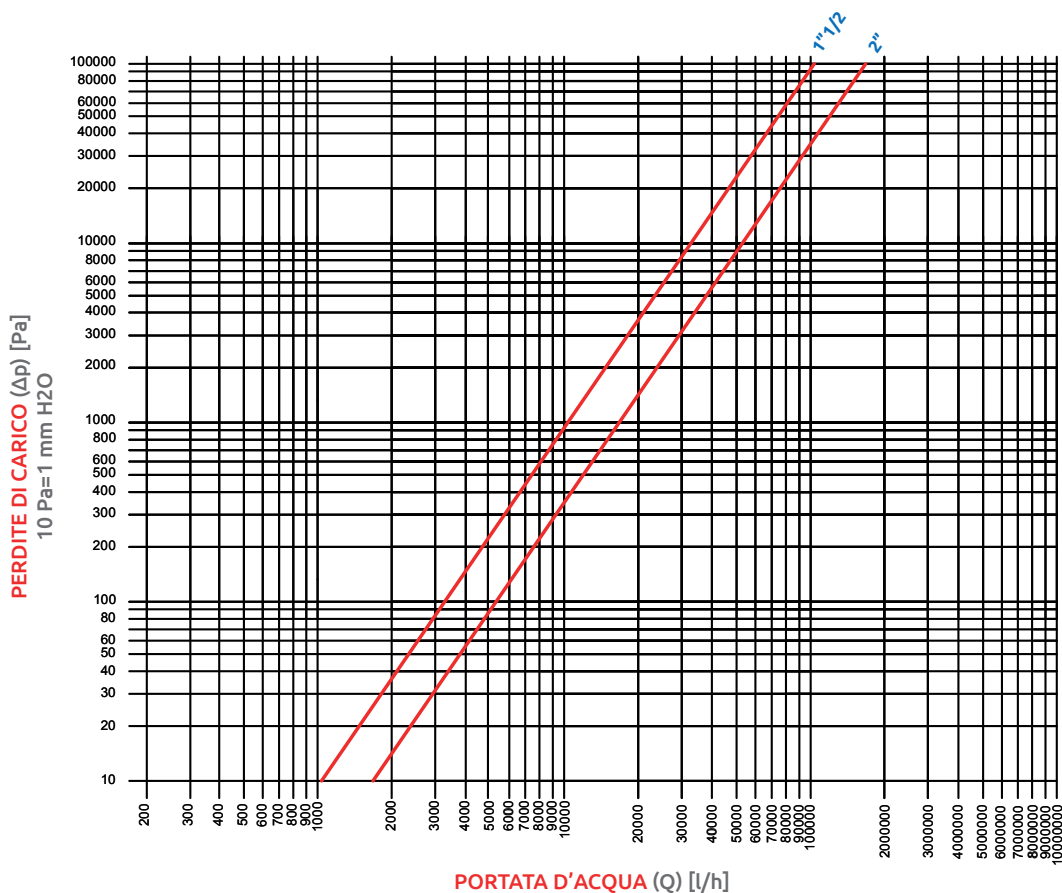
### / Campi di utilizzo

Temperatura min esercizio: -20°C con soluzioni glicolate 50%  
 Temperatura max esercizio: 150°C  
 Pressione massima di esercizio a 20°C

	1"1/2	2"
bar	30	25
psi	435	362,5

### / Perdite di carico a 20°

Valvola a sfera Art. 347 (1"1/2 - 2")  
**DIAGRAMMA PERDITE DI CARICO**



Misura	Kv [m <sup>3</sup> /h]
1"1/2	101,2
2"	169,5