



## SCIROCCO SOLARE / SUN

### Art.2330SUN

#### Descrizione / Description

Valvole a sfera a passaggio totale con estremita' filettate femmina/femmina o maschio/femmina UNI ISO 228.  
Disponibile con leve piatte in acciaio plastificato oppure con leve a farfalla in alluminio verniciato.

Full bore ball valves with female/female or male/female threaded ends UNI 228.  
Available with flat steel plasticized handle or "T" aluminium painted handle.

#### Funzione / Function

Le valvole "SCIROCCO SUN" sono state appositamente progettate per resistere alle condizioni di esercizio degli impianti solari e sono inoltre idonee per l' utilizzo negli impianti civili ed industriali per la distribuzione di acqua, aria compressa, olii e generalmente qualsiasi fluido non aggressivo.

The valves "SCIROCCO SUN" are specially designed to resist to operating conditions of solar systems and are also suitable for the use in domestic and industrial installations for the distribution of water, compressed air, oils and generally any non-aggressive fluid.



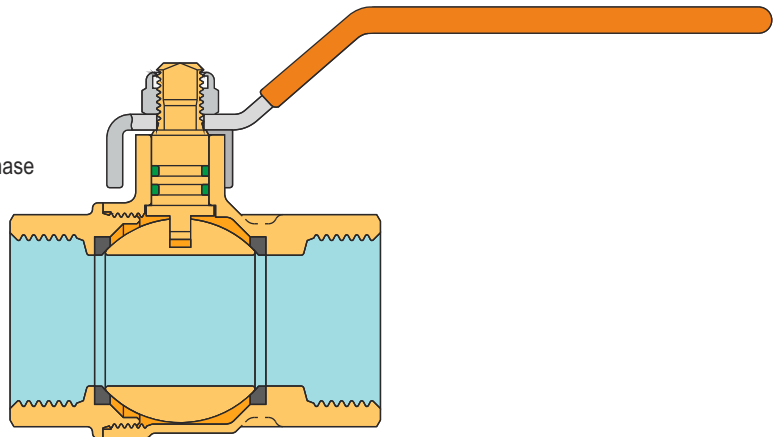
#### Caratteristiche Tecniche

Temperatura max di esercizio: 180 °C  
Temperatura min di esercizio: -20°C (\*)  
Pressione max di esercizio: Vedere tabella dimensioni  
Filettature: femmina ISO 228  
maschio ISO 228

#### Technical Features

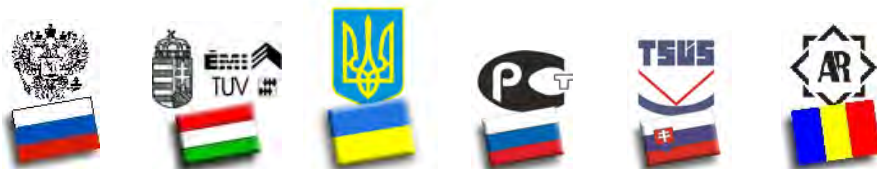
Maximum temperature: 180°C  
Minimum temperature: -20°C (\*)  
Maximum operating pressure: See dimensional table  
Threads: female ISO 228  
male ISO 228

(\*) purché il fluido rimanga in fase liquida / provided that the fluid remains in the liquid phase



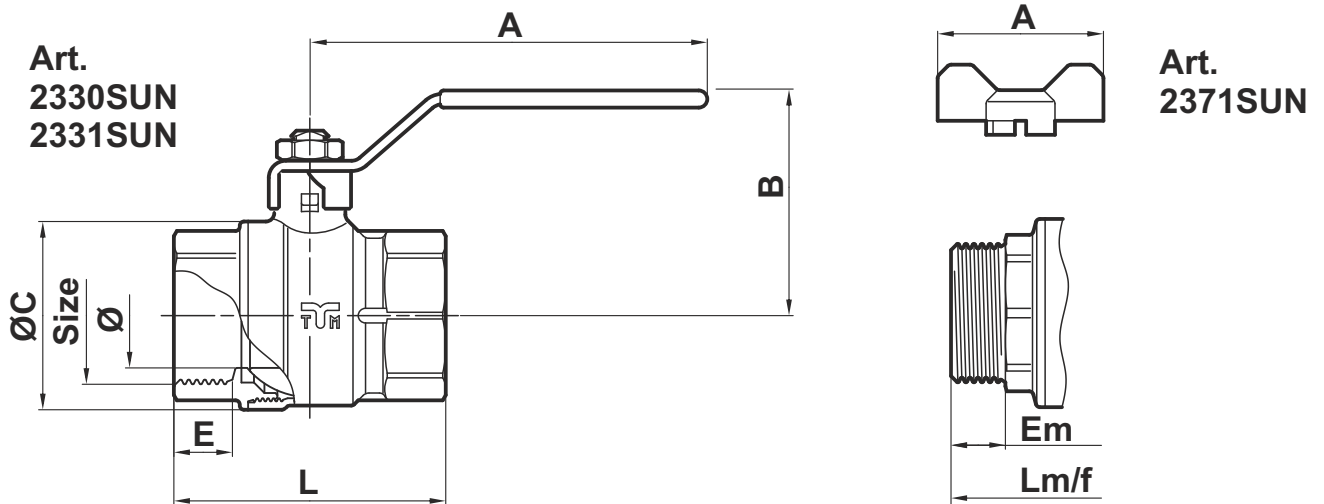
| Descrizione          | Materiale                  | Trattamento            | Description  | Material                 | Treatment                 |
|----------------------|----------------------------|------------------------|--------------|--------------------------|---------------------------|
| Corpo                | Ottone CW617N - EN12165    | Nichelato              | Body         | CW617N-EN12165 brass     | Nickel plated             |
| Sfera                | Ottone CW617N - EN12164    | Cromato                | Ball         | CW617N-EN12164 brass     | Chromium plated           |
| Stelo                | Ottone CW617N - EN12164    | -                      | Stem         | CW617N-EN12164 brass     | -                         |
| O-rings              | Gomma fluorurata verde     | -                      | O-rings      | Green fluorinated rubber | -                         |
| Guarnizioni laterali | P.T.F.E. C755 carbone 25%. | -                      | Side washers | P.T.F.E. C755 carbon 25% | -                         |
| Leva piatta          | Acciaio Fe37               | Zincato - plastificato | Flat handle  | Steel Fe37               | Zinc plated - plasticized |
| Leva farfalla        | Alluminio                  | Verniciato             | T handle     | Aluminium                | Painted                   |
| Dado                 | Acciaio                    | Zincato                | Nut          | Steel                    | Zinc plated               |

#### Certificazioni Certifications



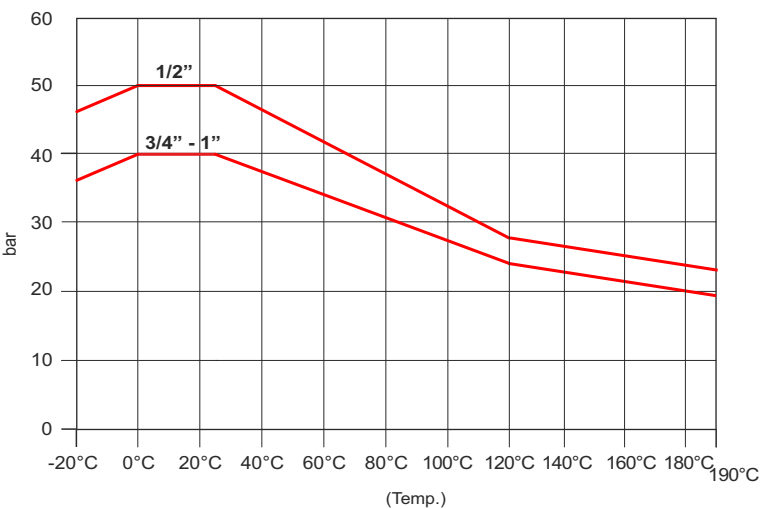


**Dimensioni**  
**Dimensions**

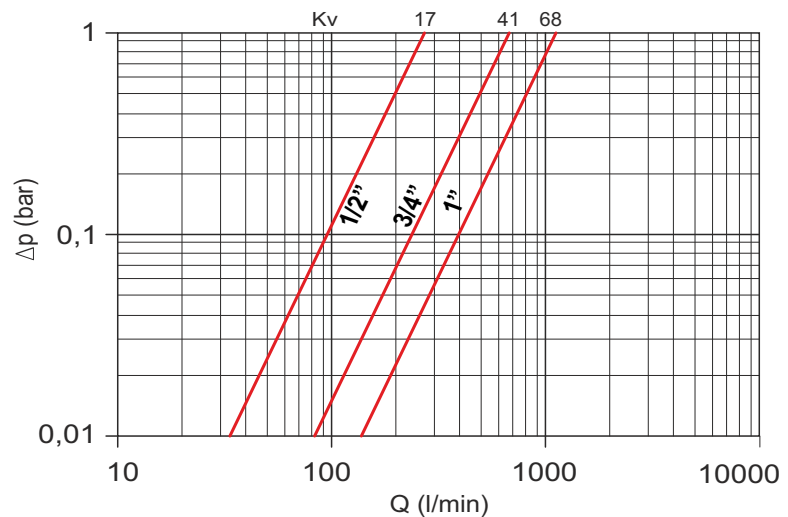


| Size          | 1/2" | 3/4" | 1"   |
|---------------|------|------|------|
| Ø (DN)        | 15   | 20   | 25   |
| A (2330/2331) | 85   | 85   | 113  |
| A (2371)      | 50   |      |      |
| B             | 51,5 | 54,5 | 61,5 |
| ØC            | 30   | 37   | 45   |
| E             | 13,5 | 14,5 | 14   |
| L             | 53   | 60,5 | 65   |
| Em            | 10   | 12   | 13   |
| Lm/f          | 56,5 | 64   | 70   |
| PN            | 50   | 40   | 40   |

**Diagramma pressione / temperatura**  
**Pressure / temperature diagram**



**Diagramma portata/perdita di carico**  
**Flow/pressure drop diagram**





## Istruzioni per l'installazione Installation instructions

Le valvole possono essere montate in qualsiasi posizione (orizzontale, verticale, ...) purchè siano visibili, accessibili e le operazioni di manovra possano essere facilmente eseguite fino alla completa chiusura e/o apertura.

Salvo diversamente indicato la chiusura della valvola avviene in senso orario e l'apertura in senso anti-orario.

La direzione di montaggio della valvola rispetto al flusso del circuito è indifferente se non diversamente specificato con l'apposizione di specifiche marcature (generalmente frecce) sul corpo valvola.

L'impianto deve essere progettato e realizzato in modo tale da evitare sollecitazioni tali da danneggiare la valvola ed impedirne la corretta tenuta ed il buon funzionamento.

Le operazioni di collegamento tra la valvola e la raccorderia di connessione all'impianto devono essere eseguite con attrezzature idonee. La coppia di serraggio deve essere tale da garantire la corretta tenuta senza arrecare danneggiamenti alla valvola od ai raccordi.

Ad installazione completata è necessario eseguire la verifica delle tenute secondo quanto specificato dalle norme tecniche e/o dalle leggi vigenti nel paese di utilizzo.

La valvola non va tenuta in posizione intermedia per lunghi periodi onde evitare danneggiamenti degli organi di tenuta della valvola stessa.

In caso di lunga inattività della valvola è possibile che la manovrabilità risulti difficile pertanto si rende necessario l'utilizzo di "leve lunghe" per facilitarne l'apertura e/o chiusura.

Per mantenere la valvola ed i relativi organi di tenuta in buone condizioni è suggerito installare un filtro per la raccolta di eventuali impurità a monte della valvola.

Tiemme Raccorderie SpA declina ogni responsabilità in caso di guasti e/o incidenti qualora l'installazione non sia stata realizzata in conformità con le norme tecniche e scientifiche in vigore ed in conformità a manuali, cataloghi e/o relative disposizioni tecniche indicate da Tiemme Raccorderie SpA.

Per qualsiasi ulteriore informazione rivolgersi ai rivenditori autorizzati o direttamente a TIEMME SpA.

The valves can be installed in any position (horizontal, vertical, ...) provided that shall be placed in visible and accessible position and the open/close operations shall be easily and completely done.

Otherwise stated to close the valve the handle shall be turned clockwise, counterclockwise to open it.

Otherwise stated by specific marks on the valve body (arrows,...) there is no valve flow direction.

The system shall be designed and realised in order to avoid any stress that could damage the valve and could compromise the sealing and the correct working of the valve.

All installation operations shall be done using properly tooling. The tightenings shall be such as to guarantee the sealing but without make any damage to the valve or fittings.

Once the installation have been completed is necessary to verify the sealings according to technical specifications and/or what required by the country of installation.

The valve should not be kept in intermediate position for a long period of time in order to avoid any damages of the valve sealings.

If the valve have not been used for a long period of time it may be difficult to operate therefore it will be necessary to use a "long lever".

To kept the valve and sealings in good conditions it is suggested to place a filter upstream in order to stop impurity.

Tiemme Raccorderie SpA decline any responsibility in case of damages and/or accidents when the installation is not done in conformity with technical and scientific rules in force and in conformity with manuals, catalogues and/or technical documentation written by Tiemme Raccorderie SpA.

For any further information please refer to your local dealer or directly to TIEMME S.p.A.