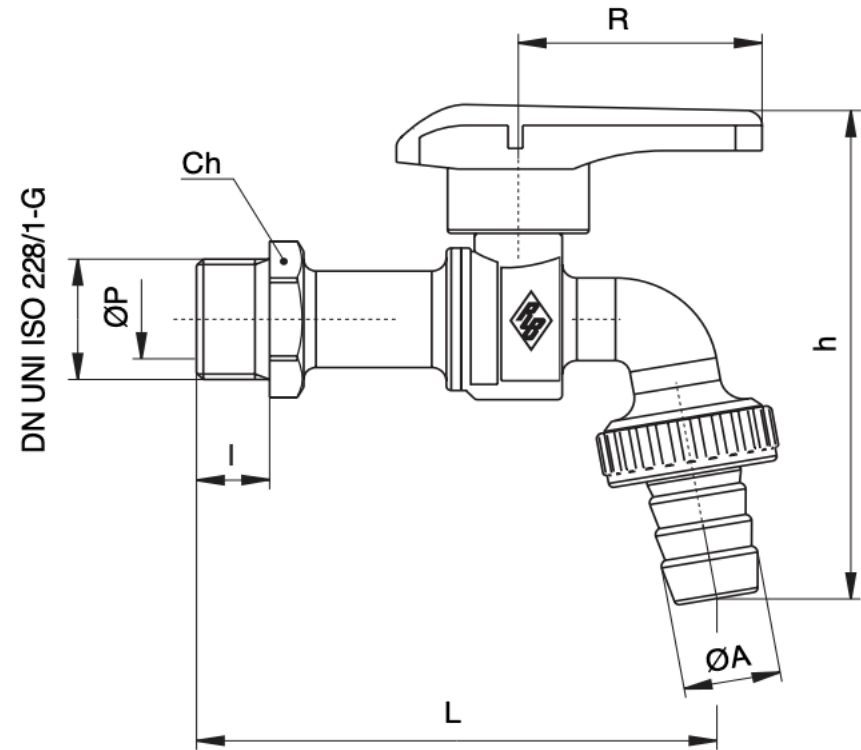
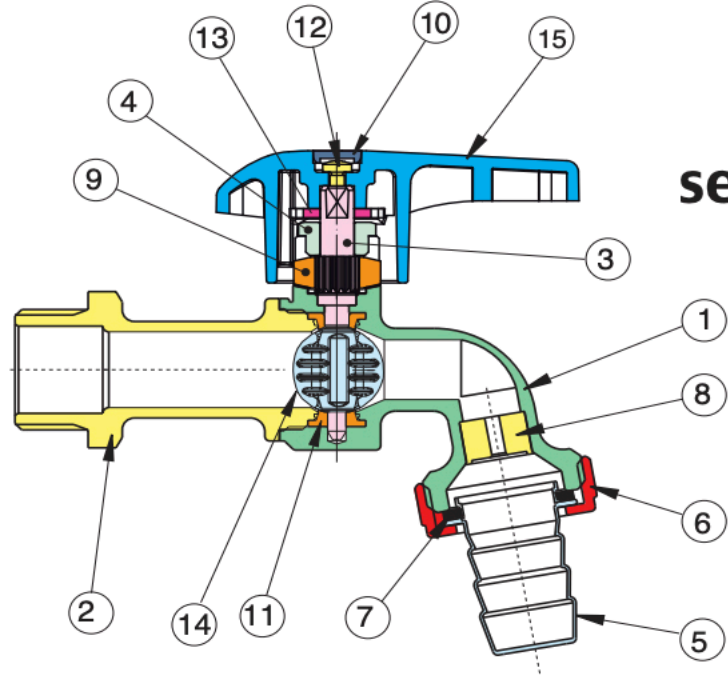




**BREVETTATA
PATENTED**

serie **FLY** Art. **600700**



Limiti di temperatura: -10°C +100°C

POS.	DENOMINAZIONE	MATERIALE-MATERIALS MATERIAUX-WERKSTOFF-MATERIAL	N°P
1	CORPO	BRASS CW617N UNI EN 12165	1
2	MANICOTTO	BRASS CW617N UNI EN 12165	1
3	ASTA	BRASS CW614N UNI EN 12164	1
4	GHIERA	BRASS CW614N UNI EN 12164	1
5	PORTAGOMMA	BRASS CW617N UNI EN 12165	1
6	GIRELLO	BRASS CW617N UNI EN 12165	1
7	GUARNIZIONE PIANA	PVC	1
8	ROMPIGETTO	HDPE	1
9	FERMO MANOVRA	POM	1
10	TAPPO	ABS	1
11	GUARNIZIONE	EPDM	1
12	VITE	STEEL DD11	1
13	RONDELLA	BRASS CW614N UNI EN 12164	1
14	LENTE	PEI (ULTEM 1000)	1
15	LEVA	PA6	1

MISURA SIZE	DN	CODICE CODE	ØP	l	Ch	L	ØA	h	R	PN	Kg
1/2"	15	60070004	12	12	25	90,5	15	96,5	50	16	0,24
3/4"	20	60070005	16,5	15	30	107	20	108,5	50	16	0,34
1"	25	60070006	18	18	38	118	26	123	50	16	0,51