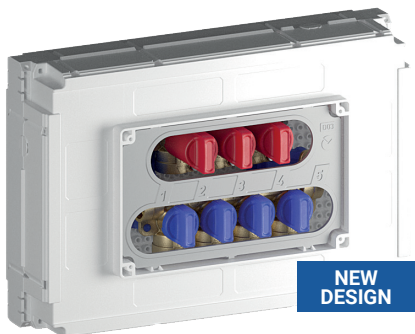


DATI TECNICI

Pressione: PN10 (10 bar)
 Temperatura: + 65 °C (+ 90 °C x60')



Patent pending

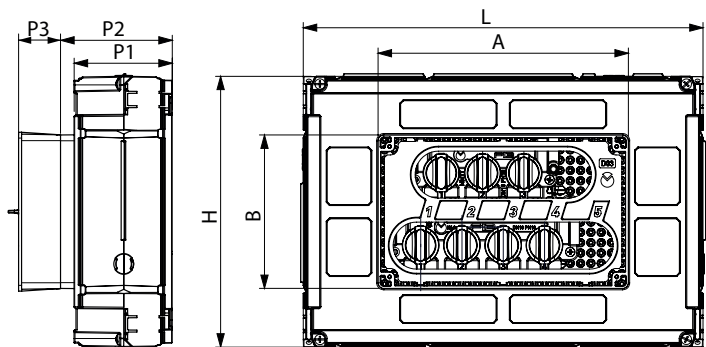


CAMPO D'IMPIEGO/UTILIZZO

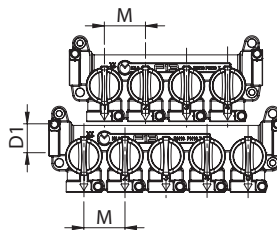
- Per acqua potabile fredda e calda
- Ristrutturazioni / nuove costruzioni
- Pareti cartongesso/muratura.
Spessore minimo 100 mm

CARATTERISTICHE

- **K4.3 kit collettore sanitario di distribuzione compatto da incasso.**
- Intercettazione delle singole uscite.
- Diverse configurazioni di uscite **fino a 7 uscite fredde + 6 calde**
- **Placca di design con chiusura magnetica** disponibile in diverse finiture.
- Valvola a sfera estraibile con manovra **"Soft Turn"** **ANTIBLOCCAGGIO** a passaggio totale.
- Premontato in box sandwich ispezionabile con pareti pre-tranciate sui quattro lati.
- Identificazione delle utenze con targhette adesive da applicare su volantino di comando o internamente alla placca di copertura.
- Collegamenti con sistema rapido **FASTEC®**



Non comprende: placca **D03** e raccordi.



D03 Placca compatibile **05707**

Comprende: staffe di fissaggio, protezione cantiere e etichette adesive per identificazione utenze.

Codice kit	Uscite fredda	Uscite calda	DN	Connesioni	D1	M	L	H	P1	P2	P3	A	B	Conf.
				FASTEC®										
K403DF10200	4	3	DN10	F13	F13	32	310	210	76	87	33	194	119	5
K403DF10100	5	4	DN10	F13	F13	32	310	210	76	87	33	194	119	5