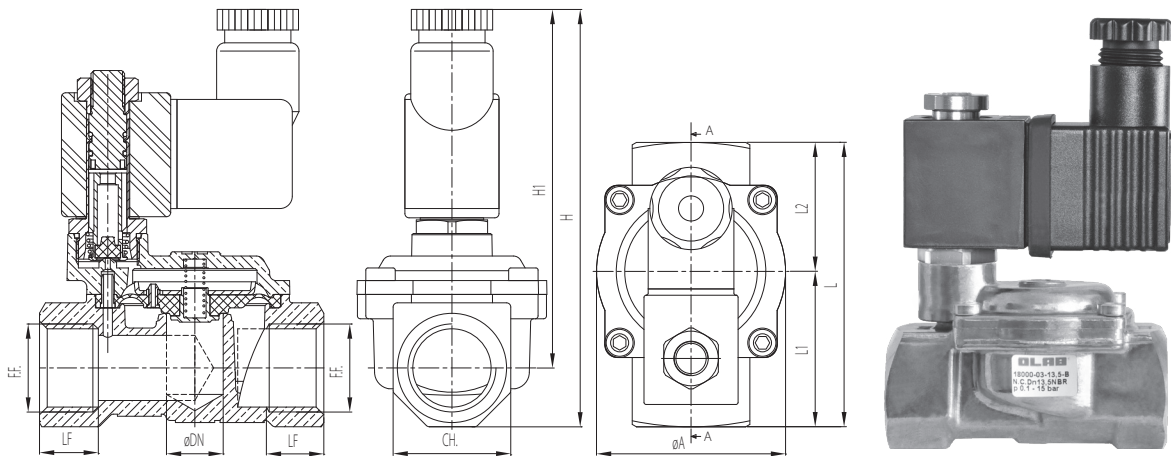


## Elettrovalvola ad azione indiretta 2/2 vie N.C. con bobina e connettore



GUARNIZIONE NBR [B]: DA -20°C A +90°C

Codice Code	ØDN [mm]	F.F	LF [mm]	CH. [mm]	L1 [mm]	L2 [mm]	L [mm]	ØA [mm]	H1 [mm]	H [mm]	Pressione - Pressure [bar]		kv [m <sup>3</sup> /h]
											min	max	
18020-03-13.5-B-A	13,5	G1/2"	14	28	37	30,7	67,7	45	85,3	99,3	0,1	15	3,5
18020-04-13.5-B-A	13,5	G3/4"	14	36	39,8	35,2	75	45	73,8	91,8	0,1	15	3,5
18020-05-26-B-A	26	G1"	17,5	42	49,5	43,5	93	71	95,9	116,9	0,2	12	9,5