

Funzione

Le valvole di zona hanno la funzione di intercettare e deviare automaticamente i fluidi negli impianti di riscaldamento, di climatizzazione e idrosanitari.

Esse vengono comandate da un servocomando collegato ad un termostato ambiente con funzione ON-OFF che regola la temperatura all'interno degli ambienti. Tutti i servomotori sono dotati di microinterruttore ausiliario.

La loro elevata prestazione idraulica unita a i ridotti ingombri e facilità d'installazione rendono questo prodotto particolarmente indicato per impianti di riscaldamento a zone.

Vantaggi delle valvole di zona a sfera

- Assenza di trafilementi
- Tempi di manovra ridotti
- Basse perdite di carico
- Funzionamento con elevate pressioni differenziali

Vantaggi delle valvole di zona ICMA

- Movimento sfera morbidissimo, coppia di apertura della valvola < 6N
- Sblocco manuale della valvola
- Possibilità di utilizzo del motore come dispositivo di sblocco nel caso di assenza di corrente.
- Motore con alta affidabilità, di produzione Svizzera
- Ingranaggi ad altissima precisione in materiale sinterizzato e metallo.
- Rumorosità < 40dB
- Coppia di spunto del motore doppia rispetto al corpo valvola
- Aggancio e sgancio del motore rapido e ripetibile senza danneggiare il motore o la valvola.

MATERIALI IMPIEGATI

CORPI VALVOLA

Corpo	Ottone CW617N UNI 12165
Asta di comando	Ottone CW617N UNI 12164
Sfera	Ottone CW617N UNI 12164 Cromata
Guarnizione tenuta sfera	PTFE
O-Ring	EPDM PEROX - (alta resistenza)

SERVOCOMANDO

Guscio Protettivo Superiore	ABS Trasparente
Guscio Protettivo Inferiore	Nylon 66 Nero

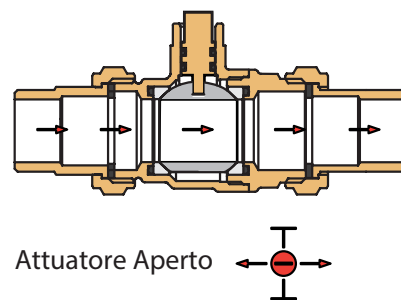
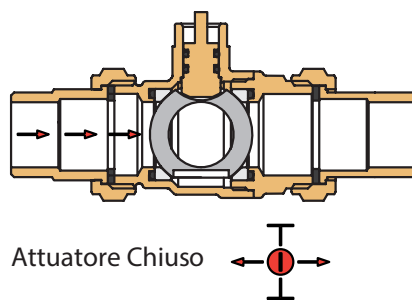
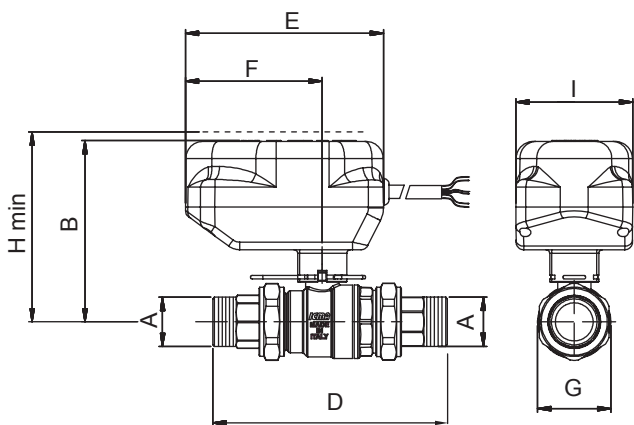
PRESTAZIONI

CORPI VALVOLA

Fluidi d'impiego	acqua, soluzioni gli colate Max 50%
Pressione Max d'esercizio	10 bar
Campo di temperatura	-5 ° ± 110°C
Pressione Max. differenziale	10 bar

SERVOCOMANDO

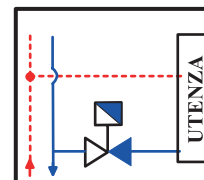
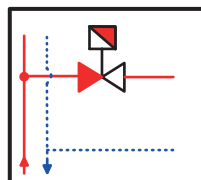
Motore sincrono	230V (± 10%) 50±60 Hz
Potenza assorbita	5VA
T max.ambiente:	55°C
Portata dei contatti del microinterruttore ausiliario	Max 1A
Grado di protezione	IP 44 asta comando verticale IP 40 (involucro)
Tempo manovra (angolo rotazione 90°)	45 sec.
Coppia di spunto dinamico	12 Nm
Lunghezza cavo	1 m



CODICE	DN	A	B	D	E	F	G	H	I	NOTE
82342AD0553	15	1/2" M	95	105	105	73	Ø33	115	62	VALVOLA+ ACT
82342AE0553	20	3/4" M	95	123	105	73	Ø40	115	62	VALVOLA+ ACT
82342AF0553	25	1" M	100	140	105	73	Ø48	120	62	VALVOLA+ ACT
82342AG0553	32	1"1/4 M	105	153	105	73	Ø58	125	62	VALVOLA+ ACT

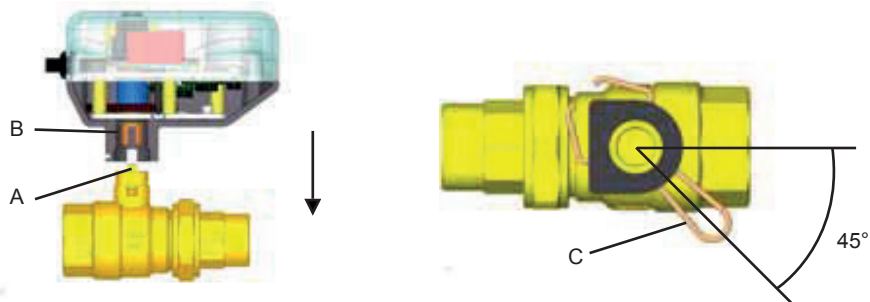
INSTALLAZIONE

Le valvole a due vie possono essere installate sia sulle tubazioni di mandata che su quelle di ritorno.



ACCOPIAMENTO SERVOCOMANDO VALVOLA

L'attuatore viene fissato al corpo valvola tramite l'asta di comando A e l'albero del motoriduttore B.
L'accoppiamento viene garantito dalla molla C.



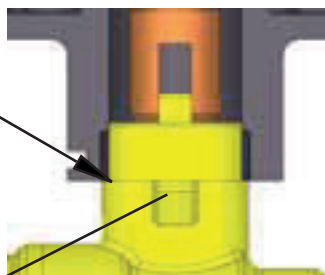
Posizionare laforcella a 45°
al fine di poter inserire l'attuatore
nel corpo valvola

Inserire l'attuatore nell'apposita
sede e posizionare la forcella in
modo parallelo al corpo valvola al
fine di garantirne l'accoppiamento.

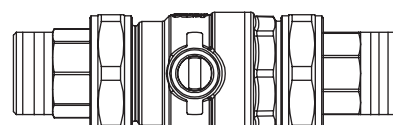
FUNZIONE SBLOCCO MANUALE

L'attuatore puo' essere utilizzato come chiave di comando manuale della valvola.
Tale sistema ha il vantaggio di aprire e chiudere il flusso in fase di installazione, o di sbloccare la valvola in caso di
necessità.

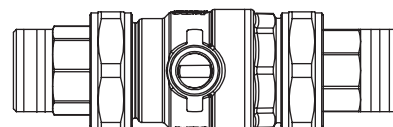
Mantenere bordo
del dente del corpo
valvola



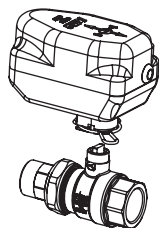
Dente



ASTA VERTICALE
VALVOLA CHIUSA



ASTA ORIZZONTALE
VALVOLA APERTA



Posizionare il motore sul corpo valvola (come
rappresentato in figura)
Ruotare l'attuatore in senso orario od antiorario
al fine di ottenere la sfera della valvola nella posizione desiderata.

Impianto con valvola di zona 2 vie

