

Descrizione

L'art. 301 è una valvola a tre vie termostattabile dotata di doppio otturatore. La valvola è stata ideata per essere utilizzata come valvola deviatrice, manuale o automatica se accoppiata con l'apposito attuatore elettrotermico 982. Tuttavia, se accoppiata con la testa termostatica 997 e modificando l'ingresso dei flussi può essere utilizzata come valvola miscelatrice a 3 vie ad alto range di temperatura.

Caratteristiche tecniche

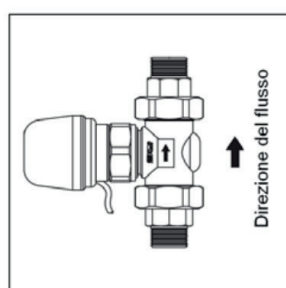
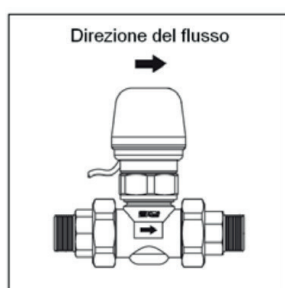
DATI TECNICI

Fluido d'impiego:	Acqua e soluzioni glicolate
Massima percentuale di glicole:	30%
Campo di temperatura ingresso primario:	0÷95°C
Pressione max. di esercizio:	10 bar
Pressione differenziale max:	1,2 bar

MATERIALI

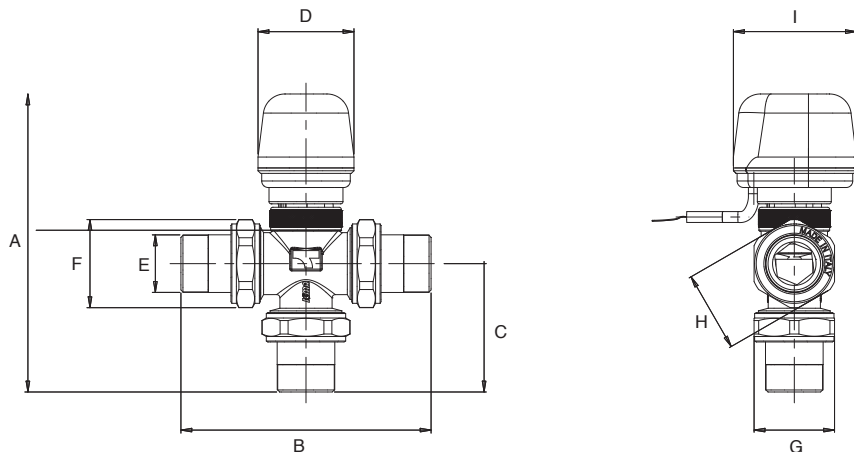
Corpo:	Ottone CW617N
Particolari meccanici interni:	Ottone CW617N
Asta di comando:	Acciaio inox
Elementi di tenuta:	EPDM Perossidico

Installare le valvole di zona rispettando sempre il senso del flusso indicato dalle frecce.



Posizione da evitare per un corretto funzionamento dell'attuatore.

Dimensioni art. 321



	A [mm]	B [mm]	C [mm]	D [mm]	E	F [mm]	G [mm]	H	I [mm]
82321AD05	138,5	118,0	60,5	44,1	G 1/2"	40,5	37,0	CH. 37	56,6
82321AE05	137,0	115,0	59,0	44,1	G 3/4"	40,5	37,0	CH. 37	56,6
82321AF05	144,5	130,0	66,5	44,1	1" 1/4	40,5	37,0	CH. 37	56,6

Accoppiamento con attuatore elettrotermico (Art. 321)

Come già anticipato, la valvola Art. 301 è accoppiabile all'apposito attuatore elettrotermico Art. 979. L'utilizzo dell'attuatore elettrotermico permette di automatizzare l'apertura e la chiusura della valvola.

L'insieme dei due prodotti viene codificato come Art. 321.

