



VALVOLA A CLAPET "FULL" CHECK VALVE "FULL"

Art.3660

Descrizione / Description

Valvole a clapet con estremità filettate femmina/femmina UNI ISO 228 e tenuta in gomma.

Check valves with threaded female/female UNI ISO 228 ends with rubber tightness.

Funzione / Function

La valvola deve essere installata orizzontale con il tappo rivolto verso l'alto. La direzione del flusso è indicata da una freccia impressa sul corpo valvola. Si adatta ad ogni tipo di impianto idraulico domestico e commerciale, applicazioni industriali ed agricole, impianti di riscaldamento ed igienico sanitari, aria compressa, olii vari, prodotti petroliferi, generalmente con ogni fluido non corrosivo.

The valve must be installed horizontal with the stopper facing up. An arrow on the body of the valve, indicates direction of flow. Suitable for domestic and commercial plumbing, industrial and agricultural applications, heating and sanitary systems, pneumatic systems, oils, generally with every non aggressive fluid.



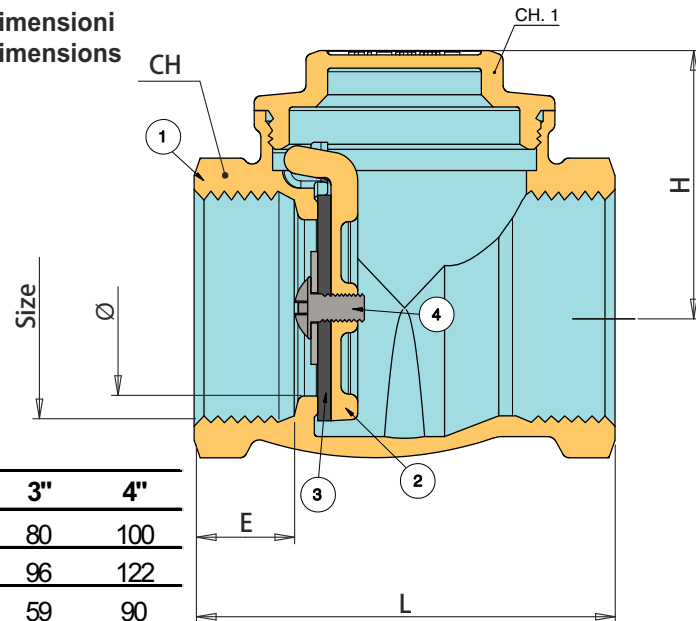
Caratteristiche Tecniche

Temperatura max di esercizio: 110 °C
Temperatura min di esercizio: -20°C
Pressione max di esercizio: Vedere tabella dimensioni
Filettature: femmina ISO 228

Technical Features

Maximum temperature: 110°C
Minimum temperature: -20°C
Maximum operating pressure: See dimensional table
Threads: female ISO 228

Dimensioni Dimensions



Size	1/2"	3/4"	1"	1"1/4	1"1/2	2"	2"1/2	3"	4"
Ø(DN)	15	20	25	32	40	50	65	80	100
CH	25	31	38	47	54 ottag.	66 ottag.	82	96	122
CH1	20	26	26	33	34 ottag.	40 ottag.	50	59	90
E	11	12,5	15	17	18,5	18,5	18,5	18,5	20
H	28,5	32,5	36,5	40	48,5	56	62	75	95
H1	15,75	18	21,25	25	28,5	35	44	55	70
L	45	52	63	74	84	95	115	137	163
PN	16	16	16	16	16	16	8	8	8

Descrizione	Materiale	Trattamento	Description	Material	Treatment
① Corpo	Ottone CW617N - EN12165	-	① Body	CW617N-EN12165 brass	-
② Otturatore	Ottone CW617N - EN12165	-	② Shutter	CW617N-EN12165 brass	-
③ Guarnizione piana	Gomma nitrilica NBR	-	③ Flat Washer	Nitrile Rubber NBR	-
④ Vite	Inox AISI 304	-	④ Screw	Inox AISI 304	-

Certificazioni Certifications

