

3600

“YACHT”

VALVOLA DI RITEGNO CON OTTURATORE IN POLIAMMIDE E FILTRO



DESCRIZIONE

La valvola di ritegno YACHT con filtro viene principalmente impiegata nei circuiti di prelievo dell'acqua per mantenere la pompa in condizione di innesco.

La cartuccia filtrante garantisce una corretta aspirazione dell'acqua, limitando il passaggio di fanghi e sedimenti.

La valvola deve essere installata in **posizione verticale, con filtro rivolto verso il basso**, per consentire il flusso solo in senso ascendente.

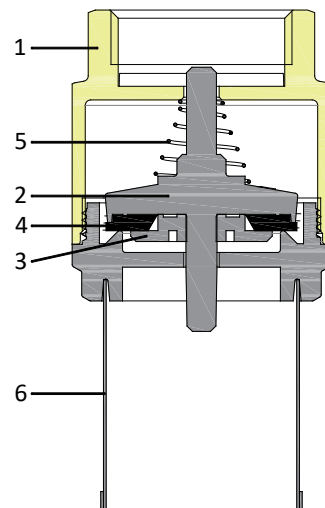
Si adatta ad essere installata all'inizio della condotta di aspirazione delle pompe (pozzi, vasche, serbatoi di raccolta, impianti agricoli ecc...).

GAMMA DI PRODUZIONE

Art.	Codice	Attacchi	DN	PN (bar)
3600	350 0053	G 1/2" (ISO 228)	15	12
	350 0037	G 3/4" (ISO 228)	20	12
	350 0012	G 1" (ISO 228)	25	12
	350 0027	G 1"1/4 (ISO 228)	32	10
	350 0039	G 1"1/2 (ISO 228)	40	10
	350 0040	G 2" (ISO 228)	50	10
	350 0057	G 2"1/2 (ISO 228)	65	8
	350 0059	G 3" (ISO 228)	80	8
	350 0065	G 4" (ISO 228)	100	8

CARATTERISTICHE COSTRUTTIVE

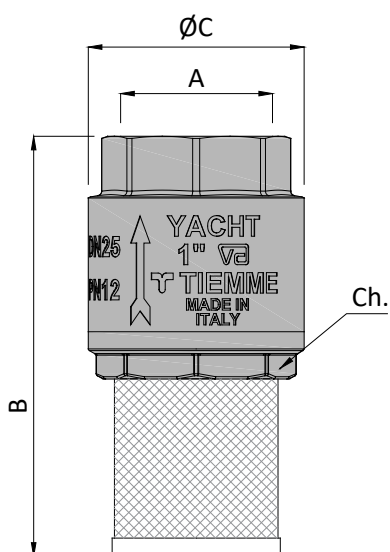
- (1) Corpo: Ottone CW617N
- (2) Otturatore: PA
- (3) Premi guarnizione: PA
- (4) Guarnizione: NBR
- (5) Molla: Acciaio inox AISI 302
- (6) Filtro: Acciaio inox AISI 304 + PA-GF
- Filettature: ISO 228



CARATTERISTICHE TECNICHE

- Temperatura massima di esercizio: + 100 °C
- Temperatura minima di esercizio: - 20 °C (purché il fluido rimanga in fase liquida)
- Pressione massima di esercizio: 12 bar (1/2" ÷ 1") - 10 bar (1"1/4 ÷ 2") - 8 bar (2"1/2 ÷ 4")
- Grado di filtrazione maglia filtrante: 1000 µm

CARATTERISTICHE DIMENSIONALI

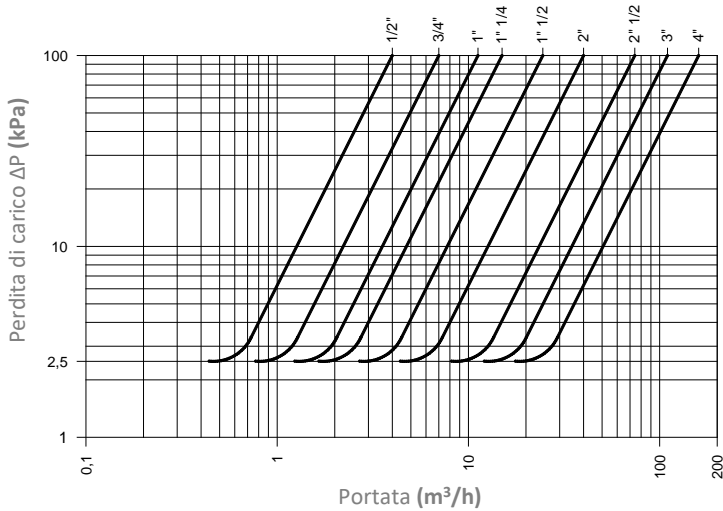


Art.	Codice	DN	A	B	ØC	Ch.
3600	350 0053	15	G 1/2" F	69,5	34,5	26
	350 0037	20	G 3/4" F	85,5	41,5	32
	350 0012	25	G 1" F	92,5	47,5	39
	350 0027	32	G 1"1/4 F	109	60	47
	350 0039	40	G 1"1/2 F	116,5	70,5	55
	350 0040	50	G 2" F	137	86,5	66
	350 0057	65	G 2"1/2 F	178	101,5	83
	350 0059	80	G 3" F	201	124	96
	350 0065	100	G 4" F	213	155	123

Dimensioni in mm.

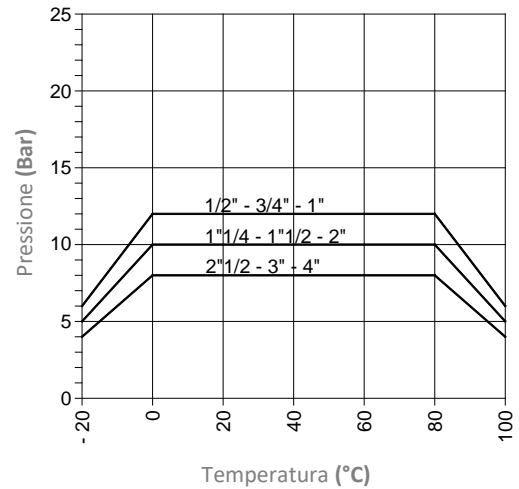
CARATTERISTICHE IDRAULICHE

Diagramma 1: Portata/perdite di carico.



Misura	Kv (m³/h)
1/2"	4,44
3/4"	7,35
1"	11,66
1"1/4	16,89
1"1/2	24,58
2"	39,78
2"1/2	75,90
3"	109,85
4"	158,90

Diagramma 2: Pressione/temperatura.



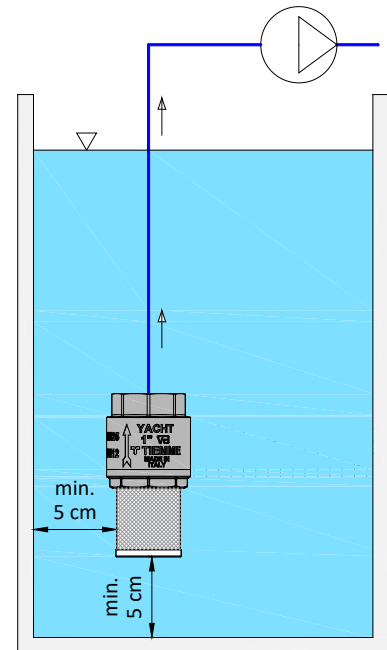
INSTALLAZIONE

- La valvola YACHT con filtro deve essere installata **all'inizio della condotta di aspirazione, in posizione verticale, con filtro rivolto verso il basso.**
- Si consiglia di posizionare la valvola a una distanza **almeno di 5 cm** dalle pareti in modo da evitare sforzi eccessivi di aspirazione e più frequente intasamento del filtro.

CONTROLLO FUNZIONAMENTO / MANUTENZIONE

- Controllare l'assenza di corrosione o deterioramento del dispositivo.
- Provvedere alla pulizia del filtro.

TIEMME RACCORDERIE S.p.A. declina ogni responsabilità in caso guasti e/o incidenti derivanti dalla inosservanza delle presenti indicazioni e da un uso improprio del sistema. Le informazioni riportate non esentano l'utente dal seguire scrupolosamente le normative e le norme di buona tecnica in vigore.



VOCE DI CAPITOLATO

Art. 3600

Valvola di ritegno con otturatore in poliammide e filtro realizzata in: corpo in ottone CW617N, otturatore in PA, premi guarnizione in PA, guarnizione in NBR, molla in acciaio inox AISI 302, filtro in acciaio inox AISI 304 + PA-GF, filettature ISO 228.

Temperatura massima di esercizio: + 100 °C. Temperatura minima di esercizio: -20 °C (purché il fluido rimanga in fase liquida).

Pressione massima di esercizio: 12 bar (1/2" ÷ 1"), 10 bar (1"1/4 ÷ 2"), 8 bar (2"1/2 ÷ 4"). Grado di filtrazione maglia filtrante: 1000 µm

Gamma di produzione: Attacchi di connessione G 1/2" ÷ G 4".

CERTIFICAZIONI

