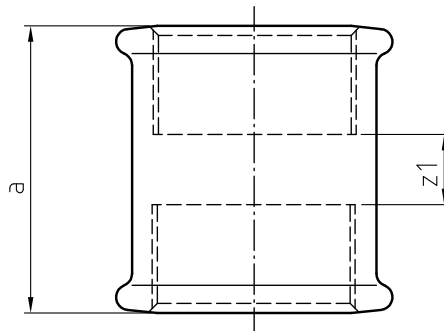


270 (M2)

RACCORDI IN GHISA MALLEABILE, MANICOTTO
THREADED FITTINGS MALLEABLE CAST IRON, SOCKET

INFORMAZIONI TECNICHE - TECHNICAL INFORMATION

Ø	COD.	DIMENSIONI - DIMENSIONS (mm)		Peso appros. Weight aprox. (g)
		a	z1	
1/8"	27011/5000	25	11	24
1/4"	27011/5001	27	7	32
3/8"	27001/5002	30	10	49
1/2"	27001/5003	36	10	83
3/4"	27001/5004	39	9	96
1"	27001/5005	45	11	147
1 1/4"	27001/5006	50	12	250
1 1/2"	27001/5007	55	17	303
2"	27001/5008	65	17	472
2 1/2"	27001/5009	74	20	739
3"	27001/500A	80	20	968
4"	27001/500C	94	22	1.761
5"	27001/500D	109	29	2.810
6"	27001/500E	120	40	3.530

1/5 - 1= Neri - Black - 5= Zincati - Galvanized

CARATTERISTICHE FONDAMENTALI

- Raccordi filettati secondo UNI EN 10242 (simbolo di design A).
- Sottoposto a trattamento termico di decarburazione a 1060 °C.
- Materiale secondo a UNI EN 1562 (EN-GJMW-400-05):
 - * 0,2% Limite Elastico ($R_{p0,2}$): > 220 N/mm².
 - * Rottura Minima di Trazione: 400 N/mm².
 - * Allungamento minimo: 5 %.
 - * Durezza Brinell: < 220 HB.
- Zincato a caldo (min: spessore 70 µm ; massa gr/m²).
- Filettatura a tenuta stagna secondo UNI EN 10226-1 tipo R-Rp.
- Filettatura di serraggio (dadi di bloccaggio, controdadi e relativi giunti) secondo UNI EN ISO 228-1.
- Filettature: elementi di tenuta necessari (UNE-EN 751-1, 2 o 3 a seconda del fluido).
- Tenuta dell'unità (7 bar).

BASIC FEATURES

- Threaded pipe fitting according to EN 10242 (design symbol A).
- Material is annealing by heat treatment (decarburation at 1060 °C).
- Material conform to EN 1562 (EN-GJMW-400-05):
 - * 0,2% Proof Stress ($R_{p0,2}$): > 220 N/mm².
 - * Minimum Tensile Strength: 400 N/mm².
 - * Minimum Elongation: 5%.
 - * Brinell Hardness: < 220 HB.
- Hot dip Galvanising (min: layer thickness 70 µm ; coating mass 500 gr/m²).
- Jointing thread acc. EN-10226-1 type R-Rp.
- Fastening thread (backnuts, union nuts and their matings) acc. EN ISO 228-1.
- Threads: needed sealing assistance (EN 751-1, 2 or 3 acc. fluid).
- Unitary leak tightness (7 bar).

Rev.2-04.22

1/2


 Polígono Industrial ATUSA - Agurain S/N - 01200 Salvatierra (Alava) España
 Tel.: (+34) 945 18 00 00 Fax : (+34) 945 30 01 53 e-mail: ventas@atusagroup.com
www.atusagroup.com




CONDIZIONI DI LAVORO AMMESSE

- Idoneo al trasporto di fluidi entro i seguenti limiti P-T:
da -20 a 120 °C: 25 bar (2,5 MPa)
da 120 a 300 °C: 25 a 20 bar (2,0 MPa)
300 °C: 20 bar (2,0 MPa)
- Gas non esplosivi (da DN 10 a DN 100):
da 0 a 85 °C *: 25 bar (2,5 MPa)
- Gas combustibili e esplosivi (DN 10 a DN 50):
max. 5 bar (0,5 MPa) * o secondo obbligo di legge

* Sotto la responsabilità del Project Management, tutte le installazioni devono essere conformi ai valori P-T stabiliti tecnicamente e legalmente.

CONDIZIONI DI LAVORO AMMESSE

- Adatto per tubi in acciaio UNI EN 10255 (da 1/8 a 6 pollici).
- Impianti di Riscaldamento, Climatizzazione e Ventilazione.
- Impianti sanitari, acqua calda e fredda.
- Installazioni di ACQUA POTABILE FREDDA.
- Impianti antincendio.
- Impianti Aria Compressa, Industriale, Automotive e Macchinari.
- Impianti di irrigazione.

Osservazioni:

Data la complessità, la varietà e l'elevato numero di specifiche particolari di ciascuna installazione, unitamente all'esistenza di vari fattori che possono influenzare le condizioni di lavoro e la natura del prodotto, è responsabilità dell'utente finale eseguire le prove necessarie per garantire il corretto funzionamento del prodotto in ogni specifica applicazione.

L'installazione del prodotto deve essere eseguita e mantenuta secondo codici di buona pratica e/o norme vigenti.

VANTAGGI

- Prestazioni meccaniche superiori.
- Elevata resistenza alla corrosione.
- Elevata resistenza al fuoco.
- Elevata durata comprovata.
- Versatilità di alta gamma.
- Valido per l'acqua destinata al consumo umano.
- Numerose certificazioni di prodotto europee.
- Prodotto riciclabile al 100%.

PERMISSIBLE WORKING CONDITIONS

- Appropriate for the transmission of fluids up to the limit P-T specified:
-20 up to 120 °C: 25 bar (2,5 MPa)
since 120 up to 300 °C: 25 to 20 bar (2,0 MPa)
300 °C: 20 bar (2,0 MPa)
- Non explosive gases (DN 10 to DN 100):
since 0 up to 85 °C *: 25 bar (2,5 MPa)
- Fuel and gases explosives (DN 10 to DN 50):
max. 5 bar (0,5 MPa) * or legal requirement

* Under the Engineering Project Management liability, all installations has to meet the P-T values technical and legally established.

GENERAL APPLICATIONS

- Suitable for steel pipes acc. EN 10255 (1/8 to 6 inches).
- Heating/cooling systems, Air conditioning and Ventilation.
- Sanitary water systems, Cold and hot water.
- Installations of Cold WATER for HUMAN consumption.
- Fire Fighting Installations.
- Pressured air pipe works, Industrial Installations, Automotive Industry and Machinery.
- Irrigation systems.

Remarks:

Due to the complexity, variety and large number of particular specifications for each installation, along with the existence of diverse factors which can affect the working conditions and nature of the product, it is the responsibility of the end-user to carry out the necessary tests to ensure the proper functioning of the product in any specific application.

Product installation must be carried out and maintained following the good practice codes and/or updated technical standards.

ADVANTAGES

- High mechanical performances.
- High resistance to corrosion.
- High resistance to fire.
- Demonstrated high durability.
- Big assortment of fitting, wide range.
- Suitable for human water consumption.
- Numerous European product certifications.
- Product 100% Recyclable.

Nota: A causa del costante sviluppo dei nostri prodotti, i dati forniti possono essere modificati senza preavviso.

Note : Due to the continuous development of our products, specifications may be changed without notification at any time.

Rev.2-04.22
2/2