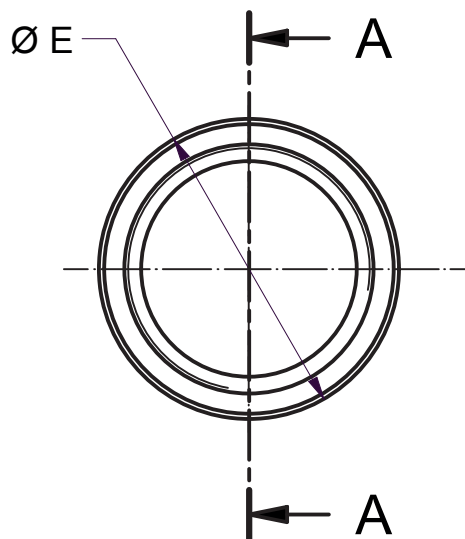



SEZ. A-A



CODICE	F	L [mm]	ØE [mm]	Nota
27102	1/4"	25	18,5	T
27103	3/8"	26	21,9	S
27104	1/2"	34	26,6	S
27105	3/4"	36	31,8	S
27106	1"	43	38	S

S - stampato  
T - tornito

DIMENSIONI EN 10241:2002 (DIN 2986)

Rev.	Descrizione Modifica		Data Modifica
	<b>Materiale 1:</b> ACCIAIO C4C EN 10263	<b>Filettatura:</b> UNI - ISO 228/1 CL.B	<b>Trattamento:</b> ZINC. ELETTROLITICA UNI ISO 2081:2018 SP. 6 ÷ 9 µm
<b>Utilizzo:</b> PERMETTE L'UNIONE DI DUE TUBAZIONI.			
<b>Caratteristiche:</b> LA NORMA DEFINISCE IL DIAMETRO MINIMO ESTERNO DEL MANICOTTO E NON NE PREVEDE TOLLERANZA. LA TENUTA DEI TUBI È CONTROLLATA O DA PROVA IDRAULICA O DA PROVA DI CORRENTE DI FOUCAULT SECONDO SEP 1925/PRP 02.74.			
 HYDRAULIC & FIXING SYSTEM	<b>Descrizione:</b> MANICOTTO ZINCATO		<b>Autore:</b> Fabrizio Tentori <b>Data :</b> 06/08/2008
			<b>Disegno/Codice:</b> 271 <b>Foglio</b> 1 di 1