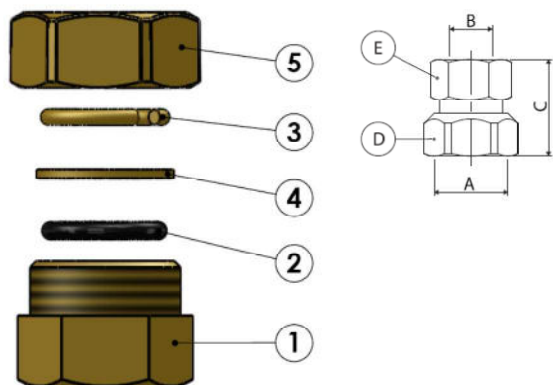




Voce di capitolato

Raccordo a stringere a compressione dritto femmina per tubo rame con o-ring. Gli articoli sono dotati di corpo del raccordo, dado di bloccaggio, rondella di compressione, anello elastico e di un o-ring che garantisce la tenuta. I raccordi sono nichelati esternamente e gialli internamente, per ottemperare al DM174, e vengono utilizzati sia in impianti idro-termo-sanitari che impianti gas e solare termico (sostituendo opportunamente l'o-ring di tenuta). Campo di temperatura: da -20°C a 100 °C – Pressione di esercizio: max 16 bar (a 30°C), max 6 bar (a 110°C).



Caratteristiche dimensionali

Codice	A	B	C	D	E
32023810	G 3/8" ISO 228	Ø10	27,40	CH 20	CH 20
32023812	G 3/8" ISO 228	Ø12	27,40	CH 21	CH 23
32023814	G 3/8" ISO 228	Ø14	27,40	CH 23	CH 26
32023816	G 3/8" ISO 228	Ø16	28,20	CH 25	CH 28
32021210	G 1/2" ISO 228	Ø10	27,40	CH 24	CH 20
32021212	G 1/2" ISO 228	Ø12	27,40	CH 24	CH 23
32021214	G 1/2" ISO 228	Ø14	27,40	CH 24	CH 26
32021216	G 1/2" ISO 228	Ø16	28,40	CH 25	CH 28
32021218	G 1/2" ISO 228	Ø18	30,90	CH 27	CH 30
32023414	G 3/4" ISO 228	Ø14	29,50	CH 30	CH 26
32023416	G 3/4" ISO 228	Ø16	30,30	CH 30	CH 28
32023418	G 3/4" ISO 228	Ø18	30,40	CH 30	CH 30
32023422	G 3/4" ISO 228	Ø22	31,60	CH 33	CH 37
32020122	G 1" ISO 228	Ø22	37,20	CH 38	CH 37
32020128	G 1" ISO 228	Ø28	31,20	CH 38	CH 42

Componenti

N.	Descrizione	Materiali e conformità
1	Corpo	Ottone CW617N Conforme norma UNI EN 12168:01
2	O-ring	NBR 70 SCH
3	Anello elastico	Ottone OT 63
4	Rondella	Ottone CW617N Conforme norma UNI EN 12164:01
5	Dado di bloccaggio	Ottone CW617N Conforme norma UNI EN 12165:99

Caratteristiche tecniche

Campo di applicazione*:	Impianti idrotermosanitari, gas e solare termico
Fluido d'impiego:	Acqua per uso potabile, acqua tecnica, gas e acqua glicolata
Percentuale di glicole:	max 30%

Tipologia di tubazione:	Rame
Coppia di serraggio:	massima 50 N m
	nominale 40 N m

Temperatura massima (°C)	Pressione massima (bar)
30	16
65	10
110	6
120	5

* Per utilizzo gas o solare termico occorre ordinare a parte gli o-ring relativi, che andranno a sostituire gli o-ring montati.

Accessori (da ordinare a parte)

*329400--G	O-ring giallo gas dal diametro Ø 10 al diametro Ø 28
*329400--S	O-ring arancio solare dal diametro Ø 18 al diametro Ø 28

Conformità

Conforme norma UNI EN 1254-2
DM 174