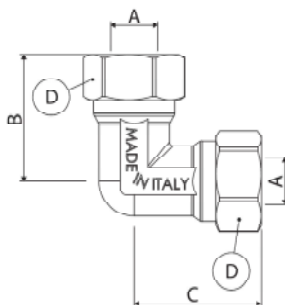
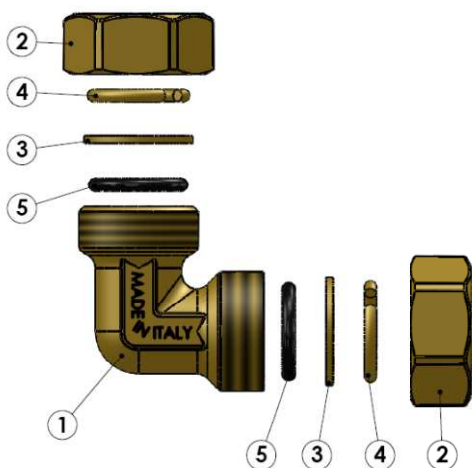




Voce di capitolato

Raccordo a stringere a compressione gomito intermedio per tubo rame con o-ring. Gli articoli sono dotati di corpo del raccordo, dado di bloccaggio, rondella di compressione, anello elastico e di un o-ring che garantisce la tenuta. I raccordi sono nichelati esternamente e gialli internamente, per ottemperare al DM174, e vengono utilizzati sia in impianti idro-termo-sanitari che impianti gas e solare termico (sostituendo opportunamente l'o-ring di tenuta). Campo di temperatura: da -20°C a 100 °C – Pressione di esercizio: max 16 bar (a 30°C), max 6 bar (a 110°C).



Caratteristiche dimensionali

Codice	A	B	C	D
32510010	Ø10	30	30	CH 20
32510012	Ø12	32,50	32,50	CH 23
32510014	Ø14	32,50	32,50	CH 26
32510016	Ø16	33,50	33,50	CH 28
32510018	Ø18	35,50	35,50	CH 30
32510022	Ø22	41,50	41,50	CH 37
32510028	Ø28	46	46	CH 42

Componenti

N.	Descrizione	Materiali e conformità
1	Corpo	Ottone CW617N Conforme norma UNI EN 12165:99
2	Dado di bloccaggio	Ottone CW617N Conforme norma UNI EN 12165:99
3	Rondella	Ottone CW617N Conforme norma UNI EN 12164:01
4	Anello elastico	Ottone OT 63
5	O-ring	NBR 70 SCH

Caratteristiche tecniche

Campo di applicazione*:	Impianti idrotermosanitari, gas e solare termico
Fluido d'impiego:	Acqua per uso potabile, acqua tecnica, gas e acqua glicolata
Percentuale di glicole:	max 30%
Tipologia di tubazione:	Rame
Coppia di serraggio:	massima 50 N m
	nominale 40 N m

Temperatura massima (°C)	Pressione massima (bar)
30	16



65	10
110	6
120	5

* Per utilizzo gas o solare termico occorre ordinare a parte gli o-ring relativi, che andranno a sostituire gli o-ring montati.

Accessori (da ordinare a parte)

*329400--G	O-ring giallo gas dal diametro Ø 10 al diametro Ø 28
*329400--S	O-ring arancio solare dal diametro Ø 18 al diametro Ø 28

Conformità

Conforme norma UNI EN 1254-2
DM 174