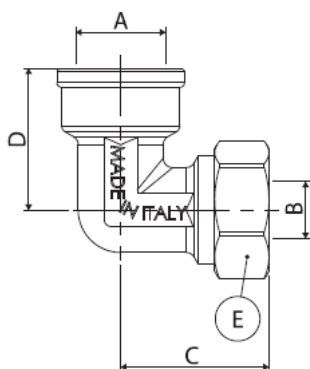
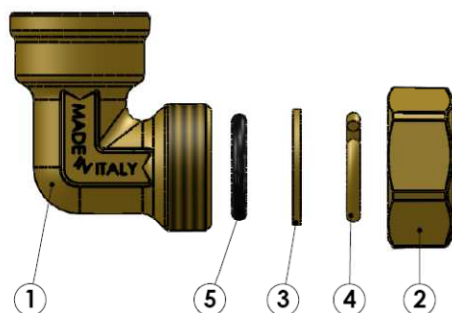




Voce di capitolato

Raccordo a stringere a compressione gomito femmina per tubo rame con o-ring. Gli articoli sono dotati di corpo del raccordo, dado di bloccaggio, rondella di compressione, anello elastico e di un o-ring che garantisce la tenuta. I raccordi sono nichelati esternamente e gialli internamente, per ottemperare al DM174, e vengono utilizzati sia in impianti idro-termo-sanitari che impianti gas e solare termico (sostituendo opportunamente l'o-ring di tenuta). Campo di temperatura: da -20°C a 100 °C – Pressione di esercizio: max 16 bar (a 30°C), max 6 bar (a 110°C).



Caratteristiche dimensionali

Codice	A	B	C	D	D
32523810	G3/8" ISO 228	Ø10	29,40	24	CH 20
32523812	G3/8" ISO 228	Ø12	32,40	25	CH 23
32521210	G1/2" ISO 228	Ø10	32,50	28,50	CH 20
32521212	G1/2" ISO 228	Ø12	33	31,50	CH 23
32521214	G1/2" ISO 228	Ø14	31,40	30	CH 26
32521216	G1/2" ISO 228	Ø16	32,80	30	CH 28
32521218	G1/2" ISO 228	Ø18	35,40	32	CH 30
32523414	G3/4" ISO 228	Ø14	32,50	30	CH 26
32523416	G3/4" ISO 228	Ø16	33,80	30	CH 28
32523418	G3/4" ISO 228	Ø18	35,40	32	CH 30
32523422	G3/4" ISO 228	Ø22	41,70	35,50	CH 37
32520128	G1" ISO 228	Ø28	46	45,50	CH 42

Componenti

N.	Descrizione	Materiali e conformità
1	Corpo	Ottone CW617N Conforme norma UNI EN 12165:99
2	Dado di bloccaggio	Ottone CW617N Conforme norma UNI EN 12165:99
3	Rondella	Ottone CW617N Conforme norma UNI EN 12164:01
4	Anello elastico	Ottone OT 63
5	O-ring	NBR 70 SCH

Caratteristiche tecniche

Campo di applicazione*:	Impianti idrotermosanitari, gas e solare termico
Fluido d'impiego:	Acqua per uso potabile, acqua tecnica, gas e acqua glicolata
Percentuale di glicole:	max 30%

Tipologia di tubazione:	Rame
Coppia di serraggio:	massima 50 N m
	nominale 40 N m

Temperatura massima (°C)	Pressione massima (bar)
30	16
65	10
110	6
120	5

* Per utilizzo gas o solare termico occorre ordinare a parte gli o-ring relativi, che andranno a sostituire gli o-ring montati.

Accessori (da ordinare a parte)

*329400--G	O-ring giallo gas dal diametro Ø 10 al diametro Ø 28
*329400--S	O-ring arancio solare dal diametro Ø 18 al diametro Ø 28

Conformità

Conforme norma UNI EN 1254-2
DM 174