

**Art. 1643GN**

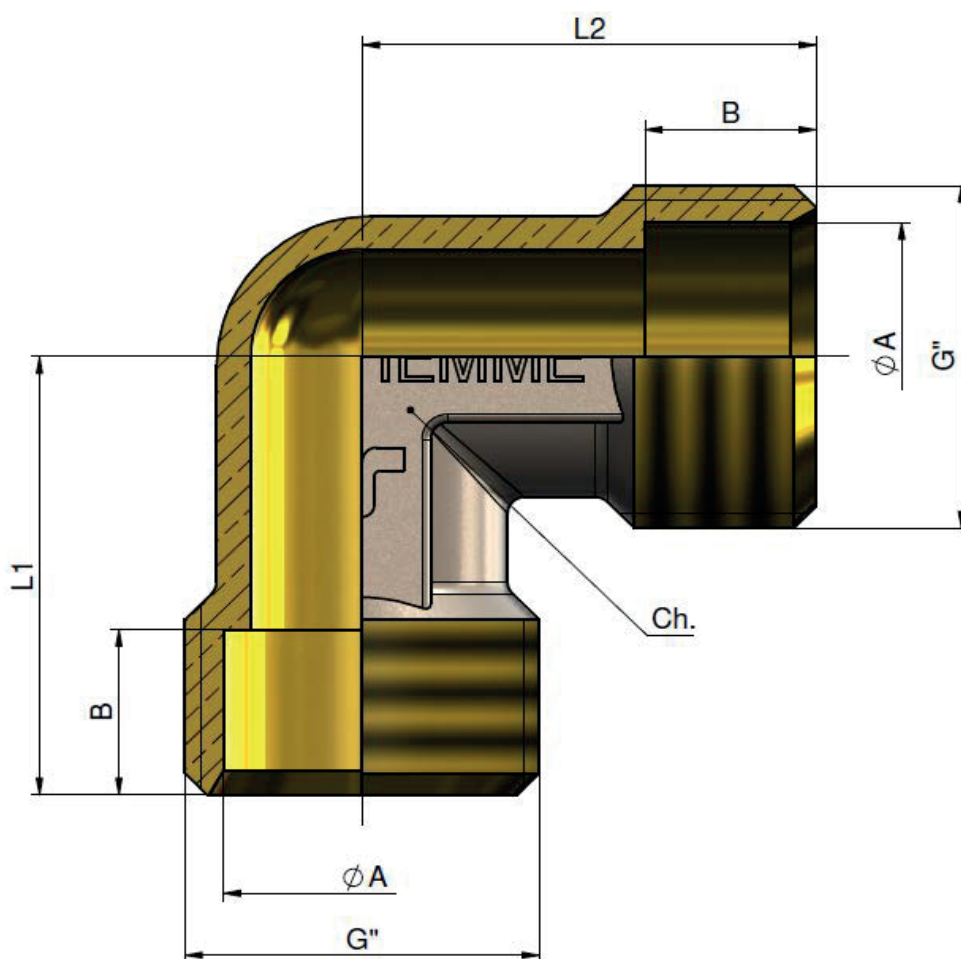
ITA-Raccordo curvo doppio

I raccordi a compressione "Waterblock" possono essere utilizzati con tubi in rame crudo o ricotto serie leggera o serie pesante, tubi in polietilene retico lato ad alta densità e tubi multistrato con anima in alluminio.

Si adattano ad ogni tipo di impianto idraulico domestico e commerciale, applicazioni industriali ed agricole, impianti di riscaldamento, igienico sanitari e generalmente con ogni fluido non corrosivo.

**Caratteristiche Tecniche**

Temperatura max di esercizio :	110°C
Temperatura min di esercizio :	-20°C
Pressione max di esercizio :	10 bar
Filettature :	femmina UNI ISO 228 maschio R conico



Filettatura UNI ISO 228

G" x G"	CODICE	L1	L2	ØA	B	Ch.
1/2" (Ø16) - 1/2" (Ø16)	<b>163 0020</b>	26,5	26,5	16	10	18
3/4" (Ø18) - 3/4" (Ø18)	<b>163 0021</b>	32	32	18	12	21