

Art. 1646GN

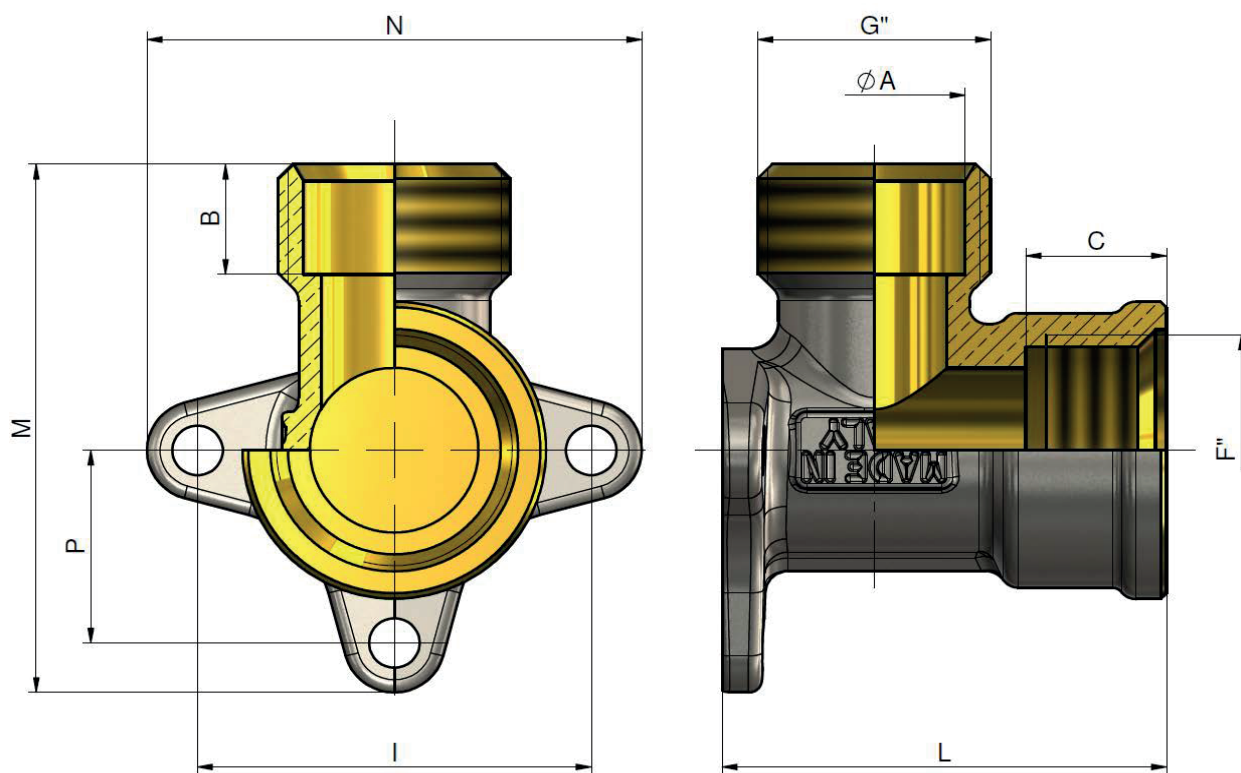
ITA-Raccordo curvo con flangia

I raccordi a compressione "Waterblock" possono essere utilizzati con tubi in rame crudo o ricotto serie leggera o serie pesante, tubi in polietilene retico lato ad alta densità e tubi multistrato con anima in alluminio.

Si adattano ad ogni tipo di impianto idraulico domestico e commerciale, applicazioni industriali ed agricole, impianti di riscaldamento, igienico sanitari e generalmente con ogni fluido non corrosivo.

Caratteristiche Tecniche

Temperatura max di esercizio :	110°C
Temperatura min di esercizio :	-20°C
Pressione max di esercizio :	10 bar
Filettature :	femmina UNI ISO 228 maschio R conico



Filettatura UNI ISO 228

F" x G"	CODICE	L	M	ØA	B	C	N	I	P
1/2" - 1/2" (Ø16)	163 0035	39,5	48	16	10	12,5	44	35	17,5
1/2" - 3/4" (Ø18)	163 0037	46,5	60,5	18	12	12,5	51	42	21