

Art. 1649GN

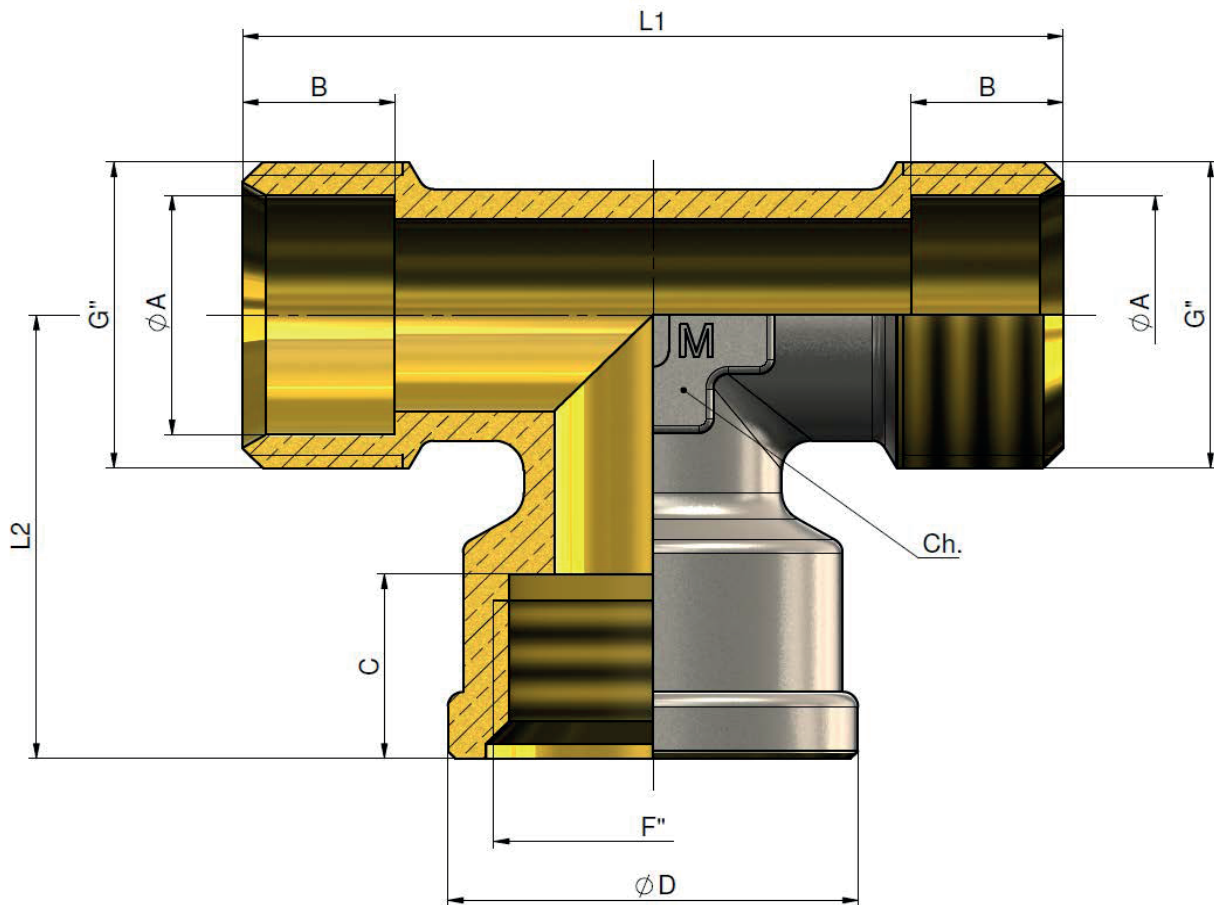
ITA-Raccordo a T femmina

I raccordi a compressione "Waterblock" possono essere utilizzati con tubi in rame crudo o ricotto serie leggera o serie pesante, tubi in polietilene retico lato ad alta densità e tubi multistrato con anima in alluminio.

Si adattano ad ogni tipo di impianto idraulico domestico e commerciale, applicazioni industriali ed agricole, impianti di riscaldamento, igienico sanitari e generalmente con ogni fluido non corrosivo.

Caratteristiche Tecniche

Temperatura max di esercizio : 110°C
 Temperatura min di esercizio : -20°C
 Pressione max di esercizio : 10 bar
 Filettature : femmina UNI ISO 228
 maschio R conico



Filettatura UNI ISO 228

G" x F" x G"	CODICE	L1	L2	ØA	B	C	ØD	Ch.
1/2"(Ø16) - 1/2" - 1/2"(Ø16)	163 0042	54	30	16	10	12,5	27	18
3/4"(Ø18) - 1/2" - 3/4"(Ø18)	163 0043	64	32	18	12	12,5	26	20