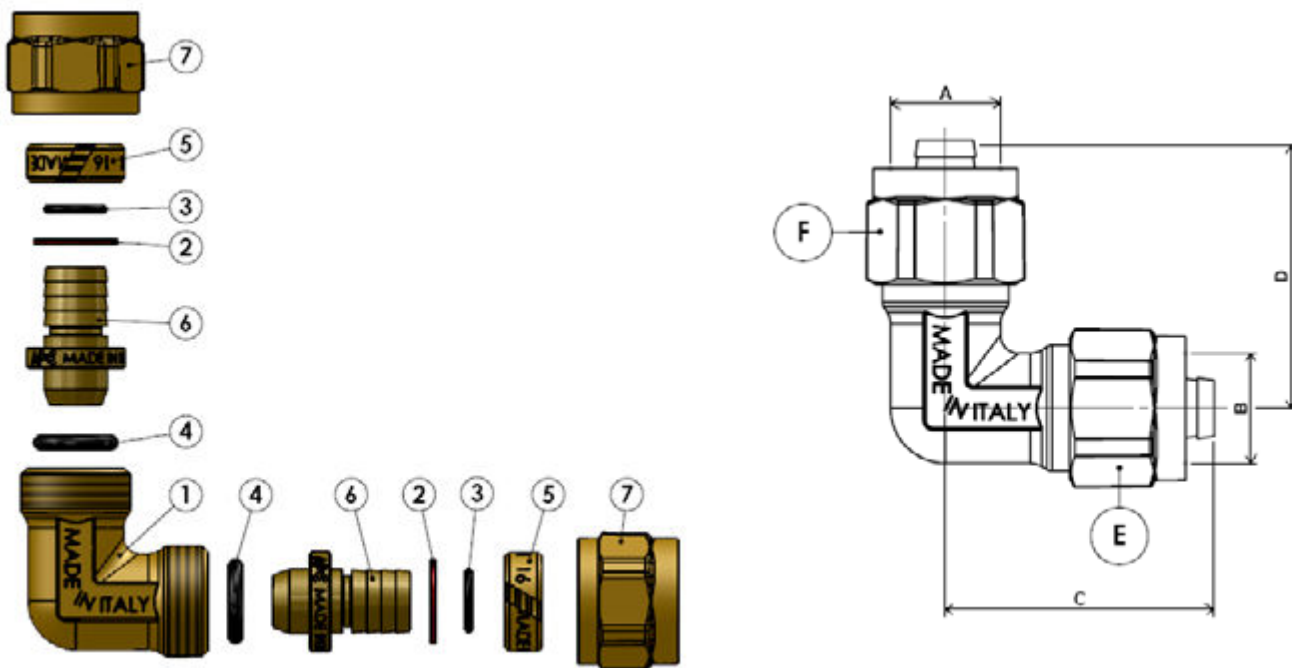


Voce di capitolato

Raccordo a gomito intermedio per tubo multistrato. Gli articoli sono dotati di un o-ring che garantisce la tenuta in combinazione con il profilo a dente di sega del portagomma stesso, più anello in PE per eliminare eventuali correnti vaganti. I raccordi sono nichelati esternamente e gialli internamente, per ottemperare al DM174. I raccordi vengono utilizzati in impianti idro-termo-sanitari. Campo di temperatura: da -25°C a 120 °C – Pressione di esercizio: max 16 bar.

CARATTERISTICHE DIMENSIONALI

CODICE	A	B	C	D	E	F
3751L01414	Ø14 (2.0)	Ø14 (2.0)	44	44	CH 24	CH 24
3751L01414	Ø16 (2.0)	Ø16 (2.0)	44	44	CH 24	CH 24
3751L01414	Ø18 (2.0)	Ø18 (2.0)	45	45,05	CH 28	CH 28
3751L01414	Ø20 (2.0)	Ø20 (2.0)	45	45,05	CH 28	CH 28
3751L01414	Ø26 (3.0)	Ø26 (3.0)	55	55	CH 36	CH 36
3751L01414	Ø32 (3.0)	Ø32 (3.0)	63,30	63,30	CH 42	CH 42



HEAD OFFICE
VIA G. GOZZANO 8
25068 SAREZZO(BS)



WARE HOUSE
VIA SALVELLA 20/22
25038 ROVATO(BS)



WEB SITE
ape-raccorderie.com



PHONE +39 030 8920912
ape-raccorderie@pec.it
info@ape-raccorderie.com

COMPONENTI

N.	DESCRIZIONE	MATERIALI E CONFORMITÀ
1	CORPO	OTTONE CW617N CONFORME NORMA UNI EN 12164:01; UNI EN 12165:99
2	RONDELLA	PE (POLIETILENE)
3	O-RING	EPDM 70 SCH CONFORMA NORMA EN 681.1
4	O-RING	NBR 70 SCH
5	OGIVA	OTTONE CW 614N CONFORME NORMA UNI EN 12164:01
6	CODOLO PER ADATTATORE	OTTONE CW617N CONFORMA NORMA UNI EN 12164:01
7	DADO	OTTONE CW617N CONFORME NORMA UNI EN 12165:99

CARATTERISTICHE TECNICHE

CAMPO DI APPLICAZIONE	IMPIANTI IDRO TERMO SANITARI
FLUIDO D'IMPIEGO	ACQUA PER USO POTABILE, ACQUA TECNICA E ACQUA GLICOLATA
PERCENTUALE DI GLICOLE	MAX 30%
CAMPO DI TEMPERATURA	DA-25°C A 120°C
PRESSIONE D'ESERCIZIO	MAX 16 BAR
TIPOLOGIA DI TUBAZIONE	MULTISTRATO PE-Xb/AL/PE-Xb (CONFORME NORME UNI 21003)
COPPIA DI SERRAGGIO	MASSIMA 50N m
	NOMINALE 40N m

Conformità

Certificato al DM 174, UNI EN 1254-3 e UNI EN 21003-3.



HEAD OFFICE
VIA G. GOZZANO 8
25068 SAREZZO (BS)



WARE HOUSE
VIA SALVELLA 20/22
25038 ROVATO (BS)



WEB SITE
ape-raccorderie.com



PHONE +39 030 8920912
ape-raccorderie@pec.it
info@ape-raccorderie.com