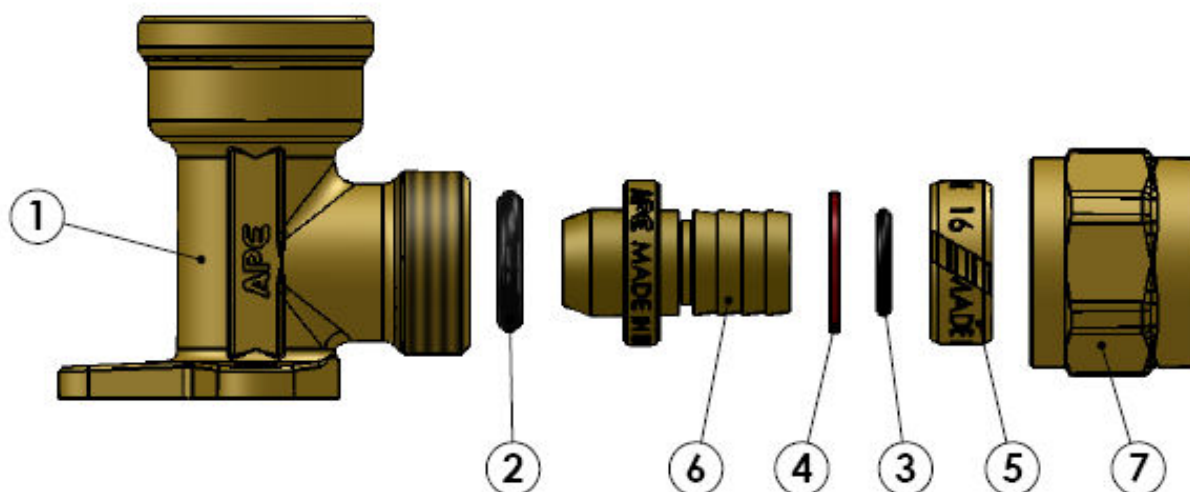
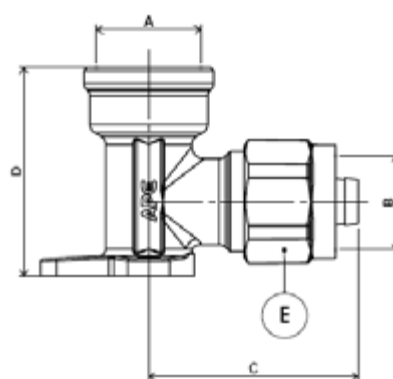


Voce di capitolato

Raccordo a gomito con flangia per tubo multistrato. Gli articoli sono dotati di un o-ring che garantisce la tenuta in combinazione con il profilo a dente di sega del portagomma stesso, più anello in PE per eliminare eventuali correnti vaganti. I raccordi sono nichelati esternamente e gialli internamente, per ottemperare al DM174. I raccordi vengono utilizzati in impianti idro-termo-sanitari. Campo di temperatura: da -25°C a 120 °C – Pressione di esercizio: max 16 bar.

CARATTERISTICHE DIMENSIONALI

CODICE	A	B	C	D	E
3754L01214	G1/2"ISO 228	Ø14 (2.0)	43,50	43,50	CH 24
3754L01216	G1/2"ISO 228	Ø16 (2.0)	43,50	43,50	CH 24
3754L01218	G1/2"ISO 228	Ø18 (2.0)	45,50	43,50	CH 28
3754L01220	G1/2"ISO 228	Ø20 (2.0)	45,50	43,50	CH 28



COMPONENTI

N.	DESCRIZIONE	MATERIALI E CONFORMITÀ
1	CORPO	OTTONE CW617N CONFORME NORMA UNI EN 12164:01; UNI EN 12165:99
2	RONDELLA	PE (POLIETILENE)
3	O-RING	EPDM 70 SCH CONFORMA NORMA EN 681.1
4	O-RING	NBR 70 SCH
5	OGIVA	OTTONE CW 614N CONFORME NORMA UNI EN 12164:01
6	CODOLO PER ADATTATORE	OTTONE CW617N CONFORMA NORMA UNI EN 12164:01
7	DADO	OTTONE CW617N CONFORME NORMA UNI EN 12165:99

CARATTERISTICHE TECNICHE

CAMPO DI APPLICAZIONE	IMPIANTI IDRO TERMO SANITARI
FLUIDO D'IMPIEGO	ACQUA PER USO POTABILE, ACQUA TECNICA E ACQUA GLICOLATA
PERCENTUALE DI GLICOLE	MAX 30%
CAMPO DI TEMPERATURA	DA-25°C A 120°C
PRESSIONE D'ESERCIZIO	MAX 16 BAR
TIPOLOGIA DI TUBAZIONE	MULTISTRATO PE-Xb/AL/PE-Xb (CONFORME NORME UNI 21003)
COPPIA DI SERRAGGIO	MASSIMA 50N m
	NOMINALE 40N m

Conformità

Certificato al DM 174, UNI EN 1254-3 e UNI EN 21003-3.



HEAD OFFICE
VIA G. GOZZANO 8
25068 SAREZZO (BS)



WARE HOUSE
VIA SALVELLA 20/22
25038 ROVATO (BS)



WEB SITE
ape-raccorderie.com



PHONE +39 030 8920912
ape-raccorderie@pec.it
info@ape-raccorderie.com