

Funzione

I collettori complanari assemblabili Art. 210-213-214 sono generalmente utilizzati per la distribuzione del fluido termovettore negli impianti di climatizzazione e sanitari. Forniti di attacchi laterali permettono il collegamento a raccordi per tubazioni in rame, materiale plastico e multistrato.

L'articolo 210 è provvisto di valvole di intercettazione con doppia tenuta O-Ring su ogni derivazione.

Permettono di escludere direttamente dalla cassetta di ispezione le utenze collegate per eseguire eventuali interventi di manutenzione o sostituzione.

Quando viene installato in cassette di distribuzione, la posizione frontale della manopola consente un facile accesso e una buona comodità di manovra



210

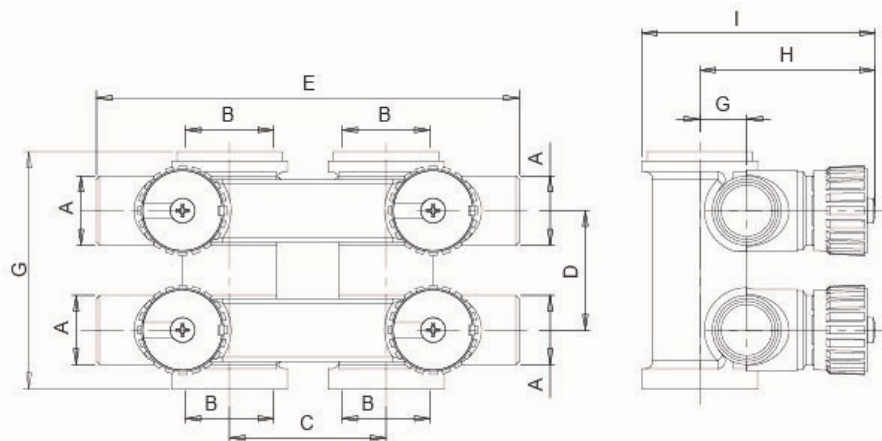
Prodotti

ARTICOLO	MISURA ATTACCHI TESTA	NR. ATTACCHI LATERALI	MISURA ATTACCHI LATERALI	CODICE
210	3/4	2x2	1/2"	87210PA05

Caratteristiche tecniche

DATI TECNICI

Corpo:	Ottone CW617N UNI EN 12165 Ottone CB753S UNI EN 1982
Vitone	Ottone CW617N UNI EN 12165
Valvolina	Ottone CW617N UNI EN 12165
Bacchetta	Ottone CW617N UNI EN 12165
Seeger	Bronzo fosforoso
Otturatore	EPDM
O-Ring	EPDM
Volantino	ABS
Dischi indicatori	Alluminio
Fluidi d'impiego	acqua, soluzioni glicolate
Massima percentuale di glicole	30%
Pressione max di esercizio	10 bar
Campo di temperatura	5÷100°C
Attacchi principali	3/4"
Attacchi derivazioni	24x1.5 – 1/2"
Interasse derivazioni	37.5 mm
Interasse attacchi principali	50 mm

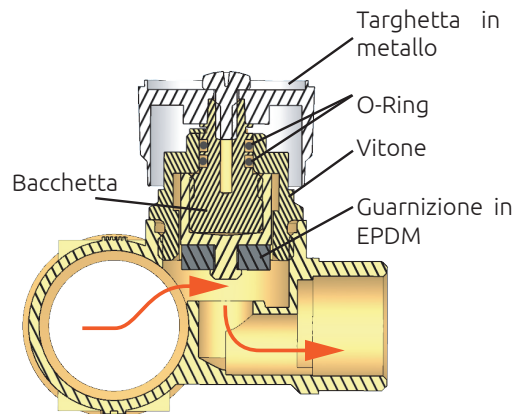


CODICE	A	B	C	D	E	F	G	H	I
87210PA05	G1/2"	G3/4"	50	37,5	135	75,5	15	56	74,5

Particolarità costruttive

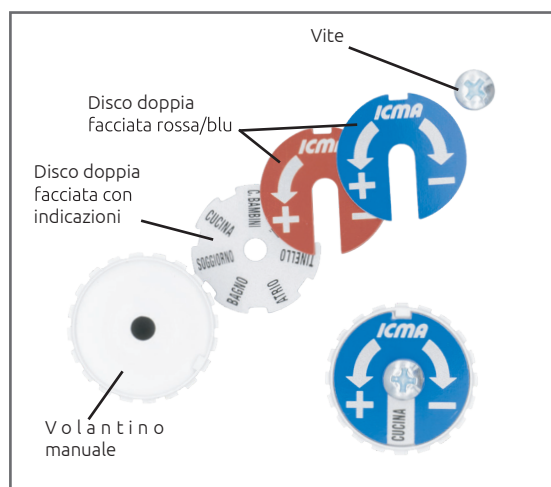
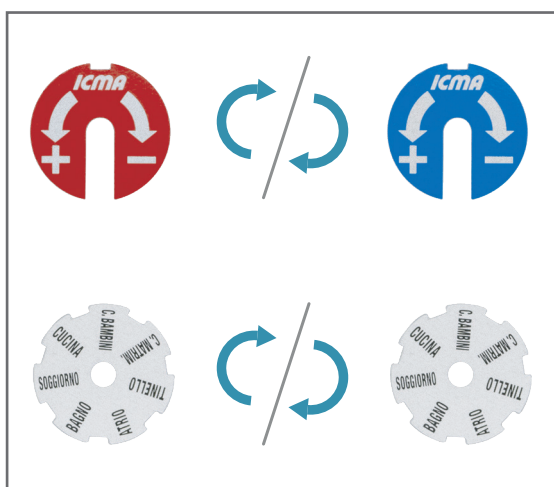
Il collettore semplice assemblabile Art.210 è caratterizzato da una doppia tenuta O-Ring tra vite e bacchetta. La presenza di tali O-Ring garantisce una maggiore tenuta idraulica del fluido all'interno dell'impianto.

Il montaggio del collettore deve essere eseguito collegando l'attacco principale alla mandata dell'impianto, quindi con flusso uscente dalle derivazioni. In questo modo si evitano eventuali anomalie dovute a forti sbalzi di pressione o lunghi periodi di inutilizzo.



Applicazione targhetta identificativa

La confezione contiene N.2 Targhette identificative di zona e N.2 targhette identificative acqua calda/fredda, di colore rispettivamente rosso/blu. Applicare le targhette come mostrato in figura a lato.



Esempio applicativo

Montaggio

I collettori vengono venduti singolarmente. In caso ci fosse necessità di collegarne più di uno assieme procedere come riportato di seguito:

Dopo aver posizionato gli O-ring tra i collettori (1), inserire la vite nel foro inferiore. Avvicinare il collettore ad un altro o al gruppo premontato ed avvitare con una chiave a brugola come mostrato in figura (2).

