

/ Funzione

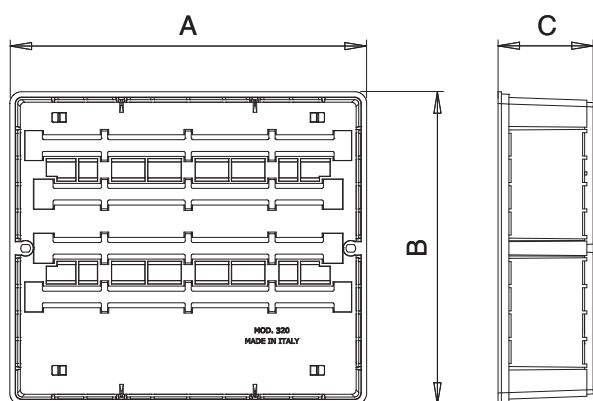
Cassetta per impianti di riscaldamento a radiatori verniciata bianco RAL 9010. Grazie alle staffe interne presenti è possibile regolare la posizione interna del collettore sia in altezza che lateralmente. Le cassette ART. 192 permettono all'installatore di valutare immediatamente la versatilità e le praticità nella fase di posa ed installazione risparmiando tempo prezioso.



/ Gamma prodotti

Art.	Codice	Dimensioni (mm)	Interasse agganci (mm)
192	87192AO09	330x290x90	35
192	87192OB09	430x310x90	35
192	87192OC09	530x330x90	35
192	87192OD09	630x330x90	35

/ Dimensioni



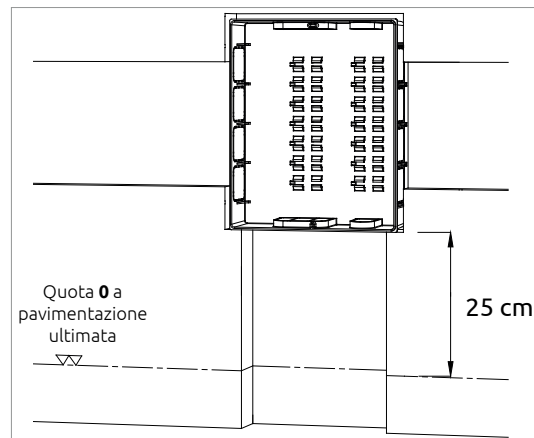
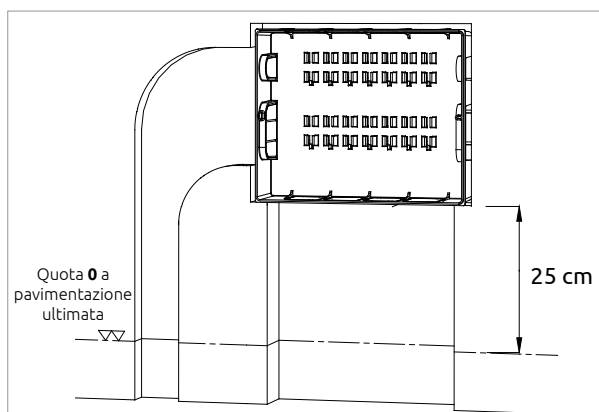
Codice	A (mm)	B (mm)	C (mm)
87192AO09	330	290	90
87192OB09	430	310	90
87192OC09	530	330	90
87192OD09	630	330	90

/ Installazione

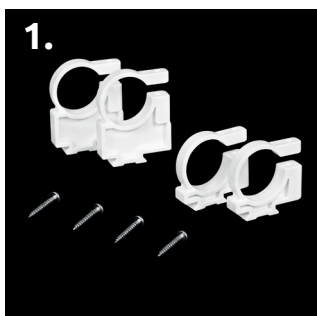
Data la profondità di 90 mm, dovrà essere opportunamente valutata l'ubicazione della cassetta, preferendo pareti il cui spessore finale (comprensivo di intonaco ed eventuali piastrellature) non sia inferiore a 10 cm. Al fine di rendere più agevoli le operazioni di posa delle tubazioni di distribuzione delle utenze (e garantire la sfilabilità delle tubazioni qualora si realizzino impianti di tipo sfilabile) è consigliabile murare la cassetta in maniera tale che la quota fra il pavimento (una volta finito) e il limite inferiore della stessa non sia inferiore ai 25 cm.

POSIZIONAMENTO **ORIZZONTALE** PER COLLETTORI CON MANDATA VERTICALE

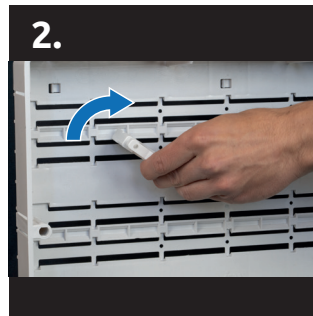
POSIZIONAMENTO **VERTICALE** PER COLLETTORI CON MANDATA ORIZZONTALE



/ Installazione collettori nella cassetta



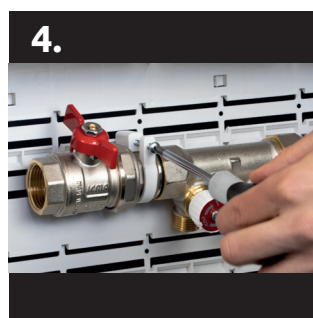
1. Per l'installazione di collettori da 3/4" e 1" utilizzare i rispettivi supporti *



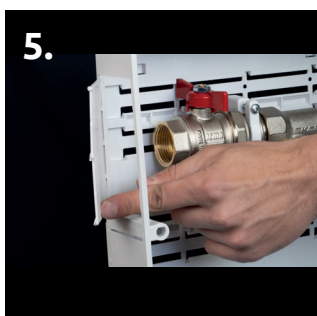
2. Collocare i supporti sul sistema di aggancio della cassetta. Ruotare i supporti per eseguire un corretto aggancio.



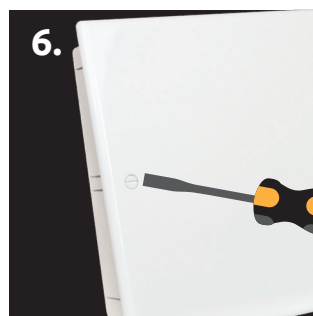
3. Posizionare i collettori nei supporti appena collocati.



4. Serrare i supporti con le viti disponibili in dotazione

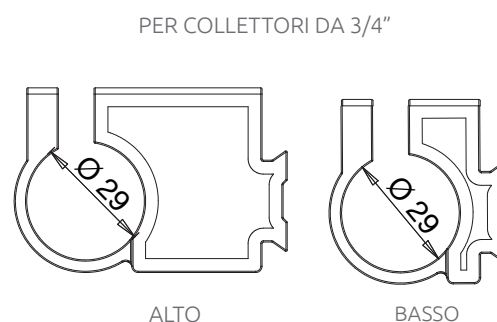
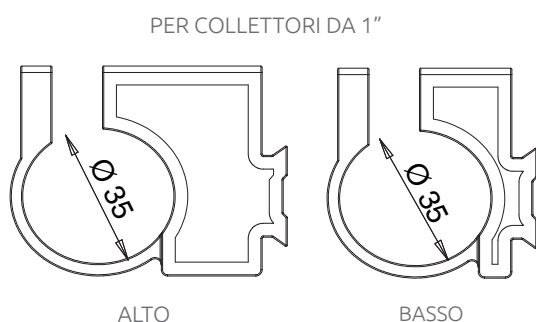


5. Rimuovere la placca laterale in corrispondenza del tubo da collegare al collettore.



6. Applicare il coperchio e fissarlo con le viti in dotazione.

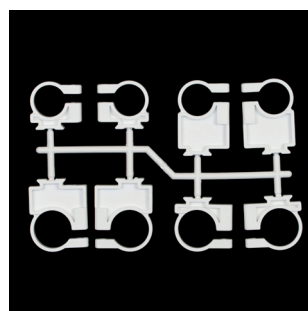
/ Scelta del tipo di supporto*



/ Parti di ricambio



Coperchio + viti



N° 4 staffe + viti per 3/4"
N° 4 staffe + viti per 1"

/ Massimo numero di uscite per dimensione cassetta

Collettori 227 - 228

	Codice Cassetta							
	87192OA09		87192OB09		87192OC09		87192OD09	
Dimensione attacchi testa del collettore	3/4"	1"	3/4"	1"	3/4"	1"	3/4"	1"
N° max uscite Senza valvole	7	5	9	7	11	9	13	11
N° max uscite Con valvola squadra	5+4	3+2	7+6	6+5	9+8	7+6	11+10	9+8
N° max uscite Con valvola diritta	5	3	7	5	9	7	11	9
N° max uscite Con valvola diritta di zona	5+4	3+2	7+6	5+4	9+8	7+6	11+10	9+8

Collettori 229

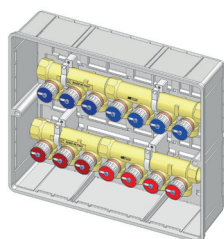
	Codice Cassetta			
	87192OA09	87192OB09	87192OC09	87192OD09
Dimensione attacchi testa del collettore	1"	1"	1"	1"
N° max uscite Senza valvole	5	7	9	11
N° max uscite Con valvola squadra	3+2	6+5	7+6	9+8
N° max uscite Con valvola diritta	3	5	7	9
N° max uscite Con valvola diritta di zona	3+2	5+4	7+6	9+8

Collettori 186

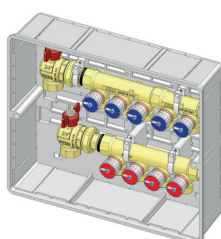
	Codice Cassetta			
	87192OA09	87192OB09	87192OC09	87192OD09
Dimensione attacchi testa del collettore	3/4" - 1"	3/4" - 1"	3/4" - 1"	3/4" - 1"
N° max uscite Senza valvole	5	7	9	11
N° max uscite Con valvola squadra	3+2	6+5	7+6	9+8
N° max uscite Con valvola diritta	3	5	7	9
N° max uscite Con valvola diritta di zona	3+2	5+4	7+6	9+8

Collettori 222 - 223 - 224

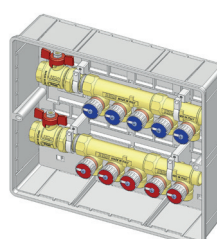
	Codice Cassetta			
	87192OA09	87192OB09	87192OC09	87192OD09
Dimensione attacchi testa del collettore	3/4" - 1"	3/4" - 1"	3/4" - 1"	3/4" - 1"
N° max uscite Senza valvole	7	9	11	13
N° max uscite Con valvola squadra	5+4	7+6	9+8	11+10
N° max uscite Con valvola diritta	5	7	9	11
N° max uscite Con valvola diritta di zona	5+4	7+6	9+8	11+10



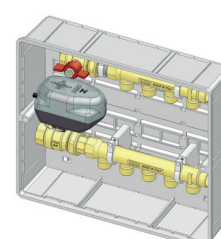
Senza valvole



Con valvola a squadra



Con valvola diritta



Con valvola di zona