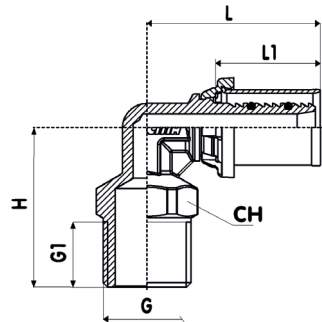


Serie 404



Raccordo curvo Maschio								
DIMENSIONE TUBI		L	L1	H	G	G1	CH	CODICE
16x2	1/2"	41	25	38	1/2"	16	22	81404ADGH06
20x2	1/2"	41	25	38	1/2"	16	22	81404ADBQ06
20x2	3/4"	44	25	39	3/4"	17	27	81404AEBQ06
26x3	3/4"	45	25	42	3/4"	17	27	81404AEGP06
26x3	1"	49	25	43	1"	18	34	81404AFGP06
32x3	1"	48	25	46	1"	18	34	81404AFGQ06

Filettatura ISO 228-1.