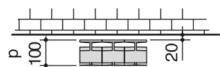
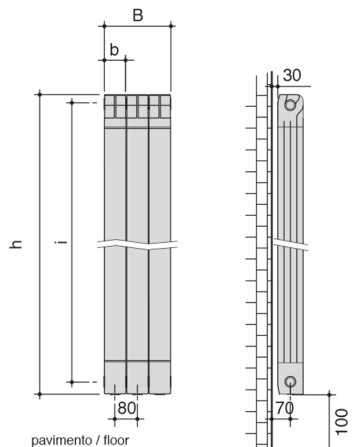


# KALDUS

MODELLO <i>model</i>	h (mm) altezza <i>height</i>	b (mm) larghezza <i>width</i>	i (mm) interasse <i>center distance</i>	p (mm) profondità <i>depth</i>	peso <i>weight</i> kg	contenuto d'acqua <i>water content</i> lt	resa termica / <i>thermal output w</i>		
							Δt 30°	Δt 50°	Δt 60°
1000	1070	80	1000	100	2,04	0,40	93,8	185,2	236,1
1200	1270	80	1200	100	2,30	0,45	108,1	214,0	273,1
1400	1470	80	1400	100	2,60	0,50	120,3	238,5	304,4
1600	1670	80	1600	100	2,90	0,60	132,3	262,6	335,4
1800	1870	80	1800	100	3,20	0,65	143,5	285,7	365,3
2000	2070	80	2000	100	3,50	0,70	154,6	308,6	394,9



$B = (8 \times N) + 20$  mm  
 $N = (\text{max } 6) \text{ n}^\circ \text{ elementi batteria}$   
 $(\text{max } 6) \text{ n}^\circ \text{ elements battery}$

## FINITURE DISPONIBILI / AVAILABLE FINISHES

Standard:  RAL BIANCO LUCIDO 9016  
*RAL 9016 white glossy*

## ALLACCIAMENTI / CONNECTIONS

