



Bassa inerzia termica



Facilità di stoccaggio e installazione



Versatilità



Basso contenuto d'acqua



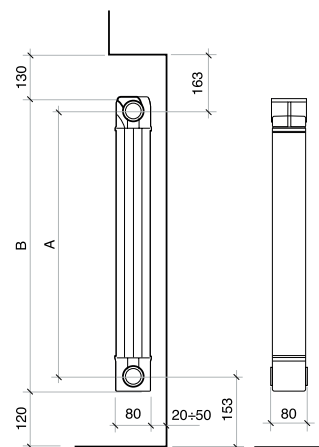
Pressione massima di esercizio



Batterie	da 3, 4, 5, elementi
Colori	PURE WHITE RAL 9010
Pressione di esercizio massima	16 bar
Pressione di prova	24 bar
Incluso nella confezione	Diaframma acqua (tappo detentore)

Tutti i modelli **Garda Dual 80** sono garantiti **10 anni** dalla data di installazione da difetti di fabbricazione, a condizione che l'impianto sia eseguito a regola d'arte, secondo le vigenti norme e nel rispetto delle prescrizioni riguardanti l'installazione, l'uso e la corretta manutenzione riportate sul presente catalogo.

Modello	Potenza Termica					
	ΔT 20	ΔT 30	ΔT 40	ΔT 50	ΔT 60	ΔT 70
	W/ele.	W/ele.	W/ele.	W/ele.	W/ele.	W/ele.
900	49,7	86,6	128,5	174,4	223,8	276,4
1000	52,9	92,9	138,6	189,1	243,6	301,9
1200	60,2	105,8	157,7	215,0	276,9	343,1
1400	67,6	118,6	176,8	241,0	310,4	384,4
1600	73,9	130,2	194,7	266,0	343,2	425,8
1800	81,1	142,1	211,5	288,0	370,6	458,7
2000	86,7	152,4	227,3	310,0	399,4	494,9



MISURE ESPRESSE IN MILLIMETRI

Modello	Codice	Profondità	Altezza	Interasse	Larghezza	Diametro Connessioni	Contenuto d'acqua	Esponente	Coefficiente
		mm	(B) mm	(A) mm	mm	pollici	litri/elem.	n	Km
900	82F014	80	966	900	80	G1	0,47	1,3695	0,8217
1000	82G014	80	1066	1000	80	G1	0,52	1,3908	0,8198
1200	82H014	80	1266	1200	80	G1	0,60	1,3889	0,9391
1400	82I014	80	1466	1400	80	G1	0,70	1,3875	1,0585
1600	82L014	80	1666	1600	80	G1	0,79	1,3980	1,1213
1800	82M014	80	1866	1800	80	G1	0,88	1,3832	1,2864
2000	82N014	80	2066	2000	80	G1	0,96	1,3902	1,3473

Pressione massima di esercizio: 1600 kpa (16 bar)

Equazione caratteristica dal modello $\Phi = Km \Delta T^n$

I valori di potenza termica pubblicati, sono conformi alla norma europea EN 442-1:2014 e sono certificati Cetiat - Ente notificato N° 1623.