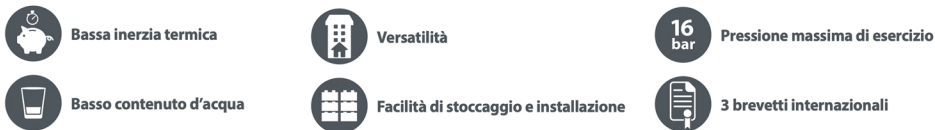


Tutti i modelli **Calidor80 B2** sono garantiti **10 anni** dalla data di installazione da difetti di fabbricazione, a condizione che l'impianto sia eseguito a regola d'arte, secondo le vigenti norme e nel rispetto delle prescrizioni riguardanti l'installazione, l'uso e la corretta manutenzione riportate sul presente catalogo.



Modello	Potenza Termica					
	$\Delta T$ 20	$\Delta T$ 30	$\Delta T$ 40	$\Delta T$ 50	$\Delta T$ 60	$\Delta T$ 70
	W/ele.	W/ele.	W/ele.	W/ele.	W/ele.	W/ele.
<b>500/80</b>	30,6	51,8	75,1	100,2	126,9	154,8
<b>600/80</b>	35,7	59,8	86,4	114,9	145,1	176,6
<b>700/80</b>	40,8	68,7	99,6	132,7	167,8	204,7
<b>800/80</b>	44,6	75,6	109,9	147,1	186,5	228,0



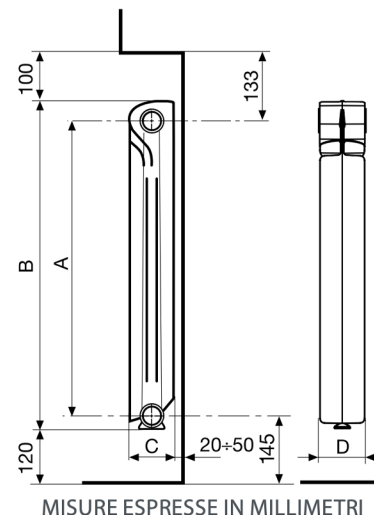
**Colori**  
Bianco RAL 9010



Mod. 500



Mod. 600/700/800



Modello	Codice	Profondità	Altezza	Interasse	Larghezza	Diametro Connessioni	Contenuto d'acqua	Esponente	Coefficiente
		(C) mm	(B) mm	(A) mm	(D) mm	pollici	litri/elem.	n	Km
<b>500/80</b>	V622134	77	556	500	80	G1	0,24	1,2935	0,6358
<b>600/80</b>	V622144	77	658	600	80	G1	0,28	1,2774	0,7765
<b>700/80</b>	V622154	77	757	700	80	G1	0,39	1,2878	0,8608
<b>800/80</b>	V622164	77	858	800	80	G1	0,42	1,3031	0,8984

**Pressione massima di esercizio: 1600 kpa (16 bar) Temperatura massima di esercizio: 120 °C**

Equazione caratteristica dal modello  $\Phi = Km \Delta T^n$

I valori di potenza termica pubblicati, sono conformi alla norma europea EN 442-1:2014 e sono certificati dal Politecnico di Milano, Laboratorio M.R.T. - Ente notificato N° 1695.