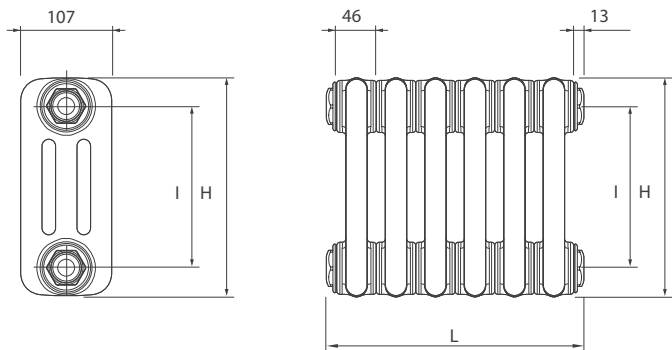




Le quote sono espresse in mm



Caratteristiche tecniche

Materiale: acciaio UNI EN 10130:2007
 Tubi verticali tondi diametro 25 mm
 Larghezza elemento: 46 mm
 Collettori saldati a laser
 Filettatura collettore 1"1/4 G dx o sx
 Pressione d'esercizio 10 bar
 Pressione di prova 13 bar
 Temperatura massima d'esercizio 110° C

H: altezza

I: interasse (H-70)

L: lunghezza con tappi montati (n. elementi x 46) + 26

Altezza	Codice	Interasse	Peso	Capacità	Elementi	Resa Δt	Resa Δt	Resa Δt	Resa Δt	Esp.
H (mm)	configurazione standard	I (mm)	a vuoto Kg	L	n. max	50 °C W	42,5°C W	30°C W	20°C W	n
570	0Q0030570ee0000	A 500	1,3	0,9	40	58,0	47,3	30,5	18,3	1,262
670	0Q0030670ee0000	A 600	1,5	1,0	40	67,2	54,6	35,2	21,0	1,266
770	0Q0030770ee0000	A 700	1,8	1,1	40	76,3	62,1	39,9	23,8	1,271
870	0Q0030870ee0000	A 800	2,0	1,3	40	85,5	69,4	44,6	26,5	1,275
NF 1800	0Q0031800ee0000	1730	3,3	2,3	24	174,0	140,4	88,7	52,1	1,315
NF 2000	0Q0032000ee0000	1930	4,0	2,6	24	194,0	156,7	99,0	58,2	1,313

LEGENDA

A = interasse compatibile con radiatori in alluminio

G = interasse compatibile con radiatori in ghisa

L = interasse compatibile con radiatori lamellari

ee = numero elementi

NF = i codici indicati sono certificati NF

3 Colonne - Profondità 107 mm - Rese a Δ50 °C - Tabella dati

Altezza	570	670	770	870	1800	2000
Numero massimo di elementi	40	40	40	40	40	40
Lunghezza (mm)	118	134	153	171	348	388
N. Elementi	2	2	2	2	2	2
Lunghezza (mm)	164	202	229	257	522	582
N. Elementi	3	3	3	3	3	3
Lunghezza (mm)	210	269	305	342	696	776
N. Elementi	4	4	4	4	4	4
Lunghezza (mm)	254	336	382	428	870	970
N. Elementi	5	5	5	5	5	5
Lunghezza (mm)	486	672	763	855	1740	1940
N. Elementi	10	10	10	10	10	10

Lunghezze possibili batterie:

saldate da 2 ad un massimo di 40 elementi.

Per batterie con numero oltre il limite dimensionale è possibile effettuare la niplatura direttamente in cantiere ordinando i relativi accessori.