

DESCRIPTION	H (mm)	L (mm)	Pipe Centres (mm)	Prof. (mm)	Resa T50°C 75/65-20w	Resa T42,5°C 70/55-20w	Resa T30°C 55/45-20w	Esp. n	Peso kg	Funz. ibrido w
OSDRCL317064500	691	450	400	30	286	235	154	1,216	4,9	300
OSDRCL317065000	691	500	450	30	311	255	167	1,217	5,3	300
OSDRCL317065500	691	550	500	30	337	276	181	1,217	5,7	300
OSDRCL317066000	691	600	550	30	362	297	194	1,218	6,1	400
OSDRCL312114500	1186	450	400	30	443	361	234	1,251	8,1	500
OSDRCL312115000	1186	500	450	30	481	392	254	1,251	8,6	500
OSDRCL312115500	1186	550	500	30	520	424	274	1,251	9,1	500
OSDRCL312116000	1186	600	550	30	558	455	294	1,251	9,9	700
OSDRCL012134500	1366	450	400	30	542	443	288	1,235		
OSDRCL012135000	1366	500	450	30	591	483	314	1,238		
OSDRCL012135500	1366	550	500	30	640	523	340	1,241		
OSDRCL012136000	1366	600	550	30	690	564	365	1,245		
OSDRCL312174500	1726	450	400	30	693	567	369	1,234	12,2	700
OSDRCL312175000	1726	500	450	30	758	620	401	1,234	13,1	1000
OSDRCL312175500	1726	550	500	30	823	673	438	1,234	14,2	1000
OSDRCL312176000	1726	600	550	30	887	726	472	1,234	15,2	1000

### Caratteristiche tecniche

Materiale: acciaio UNI EN 10130:2007

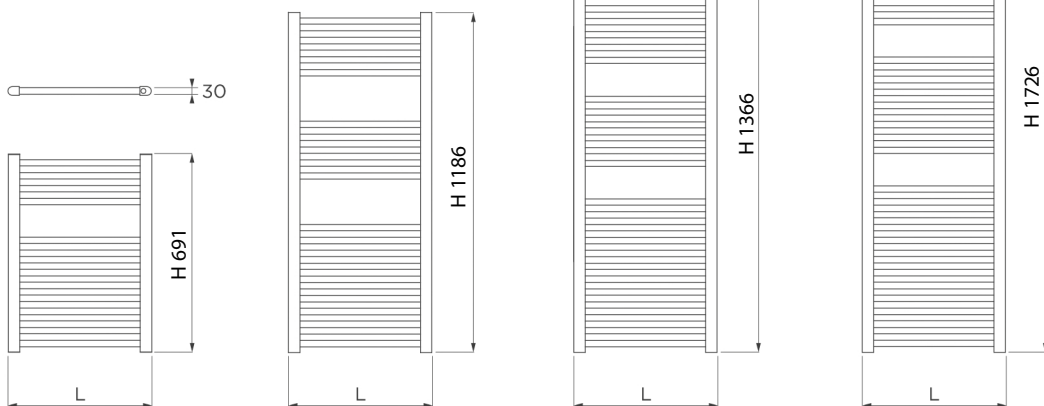
Tubi tondi

Collettori semiovali 40 x 30 mm

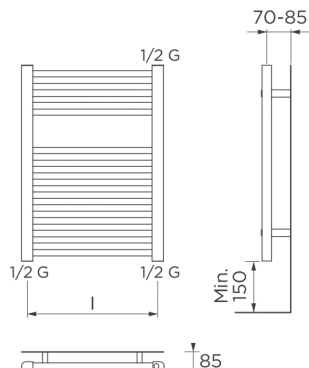
Pressione massima di esercizio 10 bar

Pressione di prova 13 bar

Temperatura massima d'esercizio 110 °C



### Configurazione standard



### Attacchi e fornitura di serie:

- 3 attacchi da 1/2", filetto interno (due attacchi inferiori perpendicolari alla base dei collettori, uno perpendicolare in alto).

- Kit di fissaggio comprendente:

- mensole di supporto
- 1 tappo sfiato da 1/2"