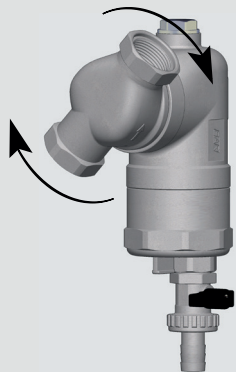




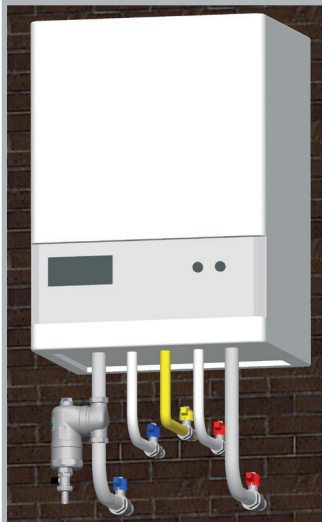
CON MAGNETI
ESTRAIBILI

Corpo: Ottone CB753S
Tappo superiore: Ottone CW617N
Rubinetto inferiore: Ottone CW617N
Temperatura massima di esercizio: 110°C
Cartuccia filtrante: PA6
O-Ring: EPDM
Pressione nominale: 10 bar
Velocità massima fluido: 1.4 m/s

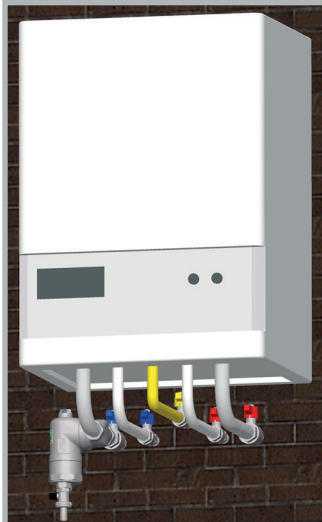
PARTICOLARI COSTRUTTIVI



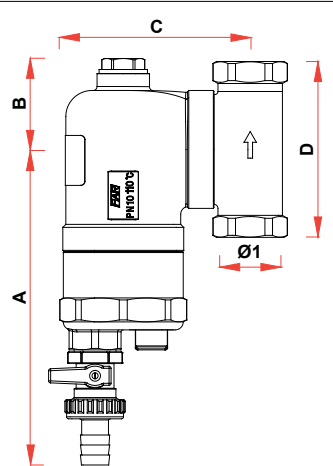
Il defangatore compatto orientabile è adatto all'installazione su tubazioni con disposizione verticale ed orizzontale in quanto la parte con gli attacchi filettati può ruotare di 360° attorno al proprio asse.



Installazione del defangatore SMART in posizione verticale.



Installazione del defangatore SMART in posizione orizzontale.



ARTICOLO	Ø1	A	B	C	D
2272 34	G3/4	158	46	95	88
2272 1	G1	158	46	95	102