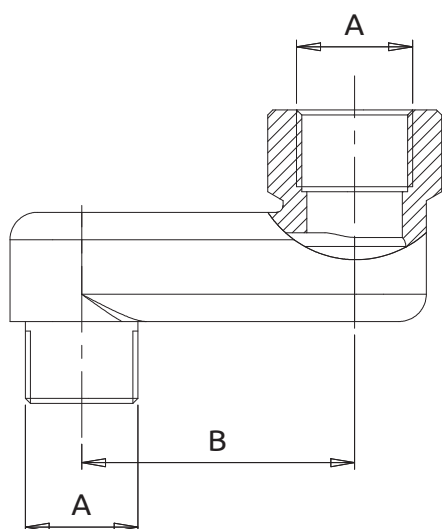


/ Descrizione

L'eccentrico per radiatori si applica per correggere errori di disassamento negli attacchi dei termosifoni rispetto alla tubazione.



/ Codici e Dimensioni



Codice	A	B
82720CH06	G3/8"	10
82720CI06	G3/8"	20
82720CL06	G3/8"	30
82720CM06	G3/8"	40
82720CN06	G3/8"	50
82720CO06	G3/8"	60
82720CP06	G1/2"	10
82720CQ06	G1/2"	20
82720CR06	G1/2"	30
82720CS06	G1/2"	40
82720CT06	G1/2"	50
82720CU06	G1/2"	60
82720CV06	G3/4"	50