

ecoTEC intro

La più compatta e leggera

Ultima nata in casa Vaillant, grazie alle sue dimensioni, alla semplicità di installazione e alla compattezza del nuovo modulo idraulico interno, ecoTEC intro si candida ad essere un nuovo riferimento nel segmento di mercato entry level.

Design essenziale con interfaccia touch-screen e 26 kg di leggerezza sono le peculiarità di questa nuova caldaia a condensazione.

La gamma intro è composta da due modelli a metano combinati



Eco-incentivi: una grande opportunità di risparmio

Acquistando una delle caldaie ecoTEC intro potrai beneficiare di una delle seguenti agevolazioni:

Detrazione fiscale del 50% per ristrutturazione edilizia

Detrazione fiscale del 65% per interventi di efficienza energetica (con abbinamento a sistemi di termoregolazione evoluti)

Conto termico 2.0

Per maggiori informazioni visita vaillant.it/home/incentivi-fiscali/

1 Display touch screen

2 Pulsante on/off

3 Pulsante return

4 Pulsante modo operativo e accesso ai menù

5 Pulsante conferma

6 Pulsanti per settaggio parametri



da 24 e 28 kW con la possibilità di passare all'alimentazione a propano.

La qualità Vaillant garantisce bassi consumi e una buona efficienza energetica: la caldaia è in classe A sia in riscaldamento sia in ACS.

È disponibile un kit per la connessione idraulica della caldaia per facilitarne la sostituzione.



Comfort

- Scambiatore in acciaio inox
- Sistema combustione pneumatica con premiscelazione completa

Risparmio

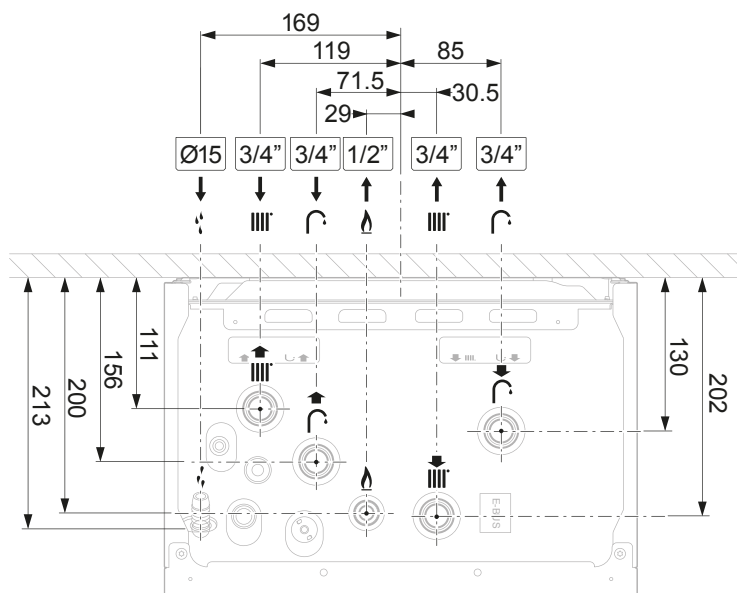
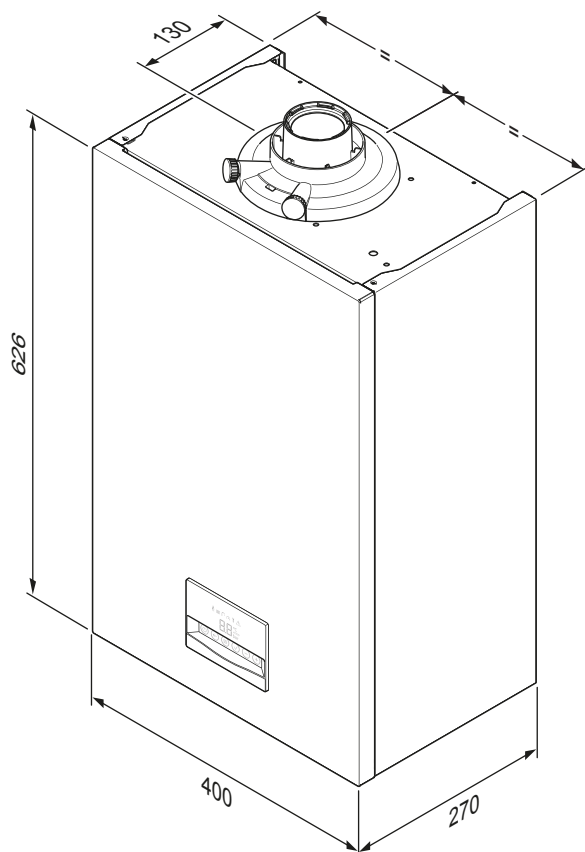
- Modulazione 1:4
- Nuovo sistema ADA di auto-bilanciamento pressione gas alimentazione

Semplicità

- Vaso espansione 8 litri
- Produzione acs istantanea
- Attacchi idraulici verticali
- Possibilità d'installazione in luogo parzialmente coperto fino a -5°C
- Installazioni esterna all'interno di unità incasso (art.: 0010030848) fino a -5°C

Dati tecnici ecoTEC intro

ecoTEC intro	Unità	VMW 24AS/1-1	VMW 28AS/1-1
Modelli Metano	Art. nr.	0010026087	0010026088
Classe Energetica Erp Riscaldamento- Sanitario	-	A-A	A-A
Potenza riscaldamento min-max	kW	6,0- 18,3	6,9- 23,9
Potenza sanitario min-max	kW	6,0- 24,0	6,9- 28,0
Portata prelievo (ΔT = 30K)	l/min	11,5	13,4
Regolazione temperatura acs	°C	35-55	35-55
Altezza- Larghezza- Profondità	mm	626-400-270	626-400-270
Diametro allacciamento fumi	mm	60/100	60/100
Diametro possibili scarichi gas combust	mm	60/100- 80/125- 80/80- 60/60	60/100- 80/125- 80/80- 60/60
Connessioni gas-idrauliche	Poll.	1/2"- G3/4"	1/2"- G3/4"



Accessori forniti

Articolo

Rubinetto gas

Staffa integrata nel telaio

Viti di montaggio a muro

Documentazione e dima di carta

Modelli, caratteristiche tecniche e codici

Modello	Potenza (kW)	Classe ErP	Produzione H ₂ O	H/P/L (mm)	Gas	Codice
VMW 18/24 AS	6,0- 18,3 ¹⁾ 6,5-20,0 ²⁾ 24,0 ³⁾	A A	11,5 (l/min) ⁴⁾	626/270/400	Metano ^{A)}	0010026087
VMW 24/28 AS	6,9- 23,9 ¹⁾ 7,7-25,9 ²⁾ 28,0 ³⁾	A A	13,4 (l/min) ⁴⁾	626/270/400	Metano ^{A)}	0010026088

1) Riscaldamento (80/60°C)

2) Riscaldamento (50/30°C)

3) Sanitario

4) ΔT = 30 K

A) Kit Trasformazione da metano a propano in dotazione