

ecoTEC exclusive

Il massimo della tecnologia sostenibile



La nuova versione della caldaia top di gamma Vaillant, ecoTEC exclusive si presenta con un nuovo case e nuove performance che la rendono ancora più eccellente.

Dotata di un esclusivo sistema ad ultrasuoni per il bilanciamento dell'impianto che assicura la giusta portata ad ogni terminale e offre un'efficienza impareggiabile la caldaia a condensazione a marchio Green iQ, disponibile sia nella versione combinata sia nella versione solo riscaldamento, raggiunge il 94% (Etas) di efficienza energetica in riscaldamento grazie alle performance

dello scambiatore ExtraCondens che presenta una sezione supplementare in grado di incrementare del 10% l'efficienza in produzione di ACS.

Design rivisitato e nuove linee anche per nuova e intuitiva interfaccia touch-screen con «messaggi parlanti» che aiutano il cliente ad ottenere il massimo comfort nel modo più semplice possibile.

Incluse nel packaging anche la centralina sensoCOMFORT e il gateway vr921.



Eco-incentivi: una grande opportunità di risparmio

Acquistando una delle caldaie ecoTEC exclusive potrai beneficiare di una delle seguenti agevolazioni:

- Detrazione fiscale del 50% per ristrutturazione edilizia
- Detrazione fiscale del 65% per interventi di efficienza energetica (con abbinamento a sistemi di termoregolazione evoluti)
- Conto termico 2.0

Per maggiori informazioni visita vaillant.it/home/incentivi-fiscali/

A+

con centralina in classe VI



- | | |
|------------------------------------|---|
| 1 Display | 7 Regolazione T (°C) sanitario |
| 2 Tasto Home | 8 Navigazione nel menu e regolazioni +/- in modalità scroll-touch |
| 3 Tasto validazione | 9 Help |
| 4 Tasto return e stato caldaia | 10 Funzione "spazzacamino" |
| 5 On / Stand-by / Reset | |
| 6 Regolazione T (°C) riscaldamento | |

Semplicità

- Vaso espansione 10 litri
- Attacchi idraulici orizzontali
- Installabile all'esterno fino a -5°C
- Possibilità d'installazione in luogo parzialmente coperto fino a -5°C

Comfort

- Nuovo sistema di combustione IoniDetect
- Preriscaldamento con innovativo ExtraCondens
- Bilanciamento idraulico impianto tramite App

Risparmio

- Modulazione 1:11
- Nuovo sistema ADA di auto-bilanciamento pressione gas alimentazione

Modelli, caratteristiche tecniche e codici

Modello	Potenza (kW)	Classe ErP	Produzione H ₂ O	H/P/L (mm)	Gas	Codice
VMW 35CF/1-7 CI	3,0-30,0 ¹⁾ 3,4-32,5 ²⁾ 34,1 ³⁾	AAA	16,5 (l/min) ⁴⁾	720/382/440	Metano	0010022015

- 1) Riscaldamento (80/60°C)
- 2) Riscaldamento (50/30°C)
- 3) Sanitario
- 4) ΔT = 30 K

ecoTEC exclusive	Unità	VMW 35CS/1-7
Modelli Metano	Art. nr.	0010022015
Classe Energetica Erp Riscaldamento / Sanitario	-	A-A
Potenza riscaldamento min-max	kW	3,0- 30,0
Potenza sanitario min-max	kW	4,0- 34,1
Portata prelievo (ΔT = 30K)	l/min	16,5
Regolazione temperatura acs	°C	35-65
Altezza - Larghezza - Profondità	mm	720-440-382
Diámetro allacciamento fumi	mm	60/100
Diámetro possibili scarichi gas combusti	mm	60/100- 80/125- 80/80- 60/60
Connessioni gas-idrauliche	Poll.	1/2" - G3/4"

Articolo
Rubinetto gas
Rubinetto e riduttore di portata ingresso acqua fredda
Staffa e viti di montaggio a muro
Documentazione e dima di carta
GatewayVR921 per connessione a Internet incluso
Centralina sensoCOMFORT VRC 720 inclusa

Video di installazione



Dati tecnici – generali

	VMW 35
Paese di destinazione (denominazione secondo ISO 3166)	IT (Italia)
Categorie di apparecchi a gas ammesse	I _{2H}
CE PIN	0063CU3910
Allacciamento del gas lato apparecchio	15 mm
Raccordi riscaldamento mandata/ritorno lato apparecchio	G 3/4 "
Allacciamenti acqua fredda/ACS lato apparecchio	G 3/4 "
Collegamento valvola di sicurezza	15 mm
Tubo flessibile per lo scarico della condensa	19 mm
Collegamento per condotto aria-fumi	60/100 mm
Pressione di allacciamento del gas metano G20	2,0 kPa
Portata di gas max. riferita a 15 °C e 1013 mbar, gas secco (produzione di acqua calda sanitaria), G20	3,4 m³/h
Portata di gas max. riferita a 15 °C e 1013 mbar, gas secco (modo riscaldamento), G20	3,4 m³/h
Temperatura fumi min.	35 °C
Temperatura fumi max.	85 °C
Apparecchi omologati di tipo costruttivo	B23, B33, B53(P), C13, C33, C43, C53, C83, C93
Classe NOx	6
Emissione NOx ponderata	30,5 mg/kW·h

Dati tecnici – riscaldamento

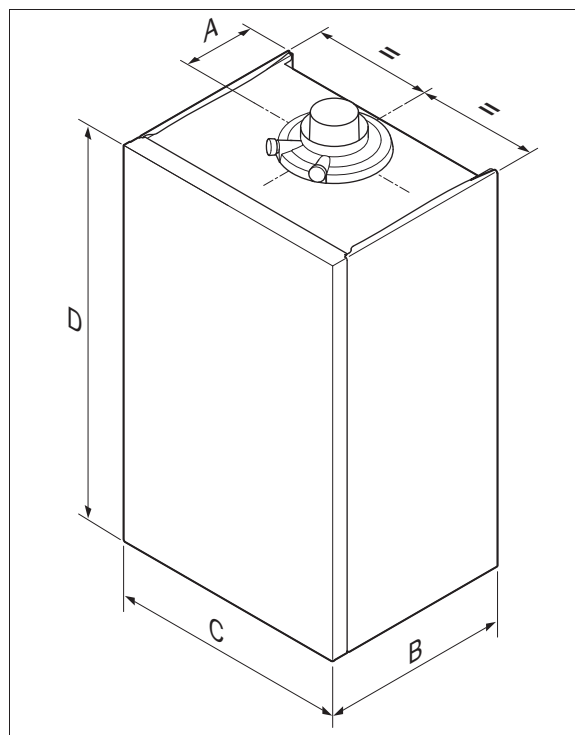
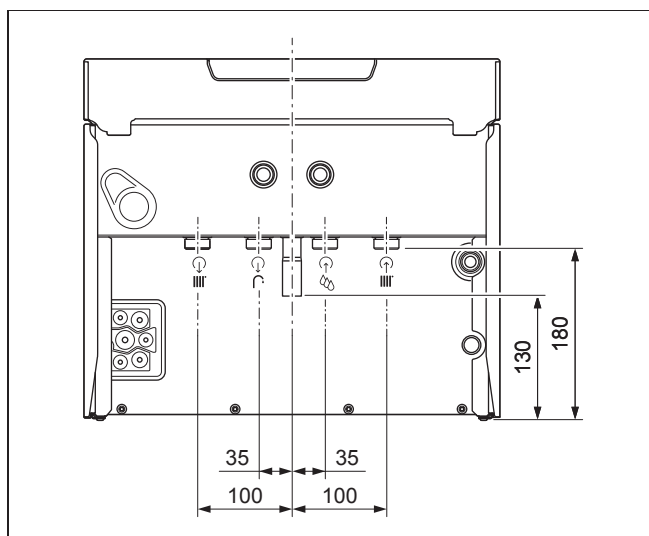
	VMW 35
Temperatura di mandata max.	85 °C
Campo di regolazione temperatura di mandata (regolazione di fabbrica: 75 °C)	15 ... 80 °C
Max. pressione di esercizio, riscaldamento	0,3 MPa (3,0 bar)
Portata nominale acqua in circolazione, riferita a ΔT = 20 K	1.290 l/h
Prevalenza residua pompa per portata nominale acqua in circolazione	0,025 MPa (0,250 bar)

Dati tecnici - Acqua calda sanitaria

	VMW 35
Portata d'acqua d'avvio	120 l/h
Portata specifica D (ΔT = 30 K)	16,5 l/min
Pressione acqua min. necessaria	0,03 ... 1,0 MPa (0,30 ... 10,0 bar)
Pressione acqua max. consentita	0,07 MPa (0,70 bar)
Intervallo di regolazione temperatura dell'acqua calda sanitaria	35 ... 65 °C
Classificazione in base al fattore di comfort generale (EN 13203-1)	***

Dati tecnici – impianto elettrico

	VMW 35
Tensione nominale / frequenza di rete	230 V / 50 Hz
Tensione di allacciamento ammessa	190 ... 253 V
Fusibile	2 A
Potenza elettrica assorbita max. per modo riscaldamento	96 W
Potenza elettrica assorbita max. per modalità acqua calda sanitaria	115 W
Consumo di energia elettrica in standby	< 2 W
Tipo di protezione	IP X4 D



Dimensioni

	A	B	C	D
VMW 35	125 mm	382 mm	440 mm	720 mm