

# ecoINWALL plus



## La soluzione da incasso

Le caldaie ecoINWALL rappresentano la soluzione ad incasso delle caldaie a condensazione Vaillant.

La gamma, dotata di sistema antigelo per resistere fino a temperature di -15°C, si articola in due modelli a metano combinati e solo riscaldamento con la possibilità di passare ad una alimentazione a propano o ad aria propanata utilizzando un kit già in dotazione di serie.

La caldaia è locata all'interno di un telaio ad incasso della profondità di soli 23 cm e ciò le permette di poter essere installata anche all'interno di vecchi telai pre-esistenti



### Eco-incentivi: una grande opportunità di risparmio

Acquistando una delle caldaie ecoINWALL plus potrai beneficiare di una delle seguenti agevolazioni:

- **Detrazione fiscale del 50% per ristrutturazione edilizia**
- **Detrazione fiscale del 65% per interventi di efficienza energetica** (con abbinamento a sistemi di termoregolazione evoluti)
- **Conto termico 2.0**

Per maggiori informazioni visita [vaillant.it/home/incentivi-fiscali/](http://vaillant.it/home/incentivi-fiscali/)



#### Comfort

- **Scambiatore in acciaio inox**



#### Risparmio

- **Modulazione 1:5**
- **Preriscaldamento ACS**



#### Semplicità

- **Vaso espansione 8 litri**
- **Attacchi idraulici verticali**
- **Funzione di carico automatico dell'impianto**

garantendo il massimo comfort in acqua calda sanitaria e riscaldamento grazie al sistema di preriscaldamento e alle sonde NTC che monitorano ed impediscono che ci siano sbalzi di temperatura.

La nuova pompa modulante e il nuovo scambiatore in acciaio inox assicurano grande risparmio sui consumi di elettricità e di gas.

Inoltre, abbinata alla centralina multiMATIC 700, consente di affinare la termoregolazione e ridurre ulteriormente i costi di gestione.



1 Mascherina per il supporto a parete

2 Manopola di regolazione

3 Tasti di selezione e accesso ai menu

4 Display

5 Modo operativo

6 Temperatura ambiente impostata


7 Temperatura esterna



**Fornita completa di Centralina multiMATIC 700**

## Dati tecnici ecoINWALL plus

ecoINWALL plus	Unità	VMW 266
Modelli Metano	Art. nr.	0010017154
Classe Energetica Erp Riscaldamento-Sanitario	-	A-A
Potenza riscaldamento min-max	kW	5,2-25,1
Potenza sanitario min-max	kW	5,2-25,6
Portata prelievo ( $\Delta T = 30K$ )	l/min	12,1
Regolazione temperatura acs	$^{\circ}C$	35-60
Altezza - Larghezza - Profondità	mm	845-515-234
Diametro allacciamento fumi	mm	60/100
Diametro possibili scarichi gas combusti	mm	60/100-80/125-80/80-60/60
Conessioni gas-idrauliche	Poll.	1/2" - G3/4"

Modello	Codice AEFPE	Potenza (kW)	Classe ErP	Produzione H <sub>2</sub> O	H/P/L (mm)	Gas	Codice
<b>VMW 266/2-5 I Combinata</b>	0809926	5,2-25,1 <sup>1)</sup> 5,8-27,2 <sup>2)</sup> 25,6 <sup>3)</sup>		12,1 (l/min) <sup>4)</sup>	845/234/515	Metano <sup>A)</sup>	<b>0010017154</b>
<b>Unità incasso</b>	0810302						<b>0010030848</b>

1) Riscaldamento (80/60 $^{\circ}C$ )

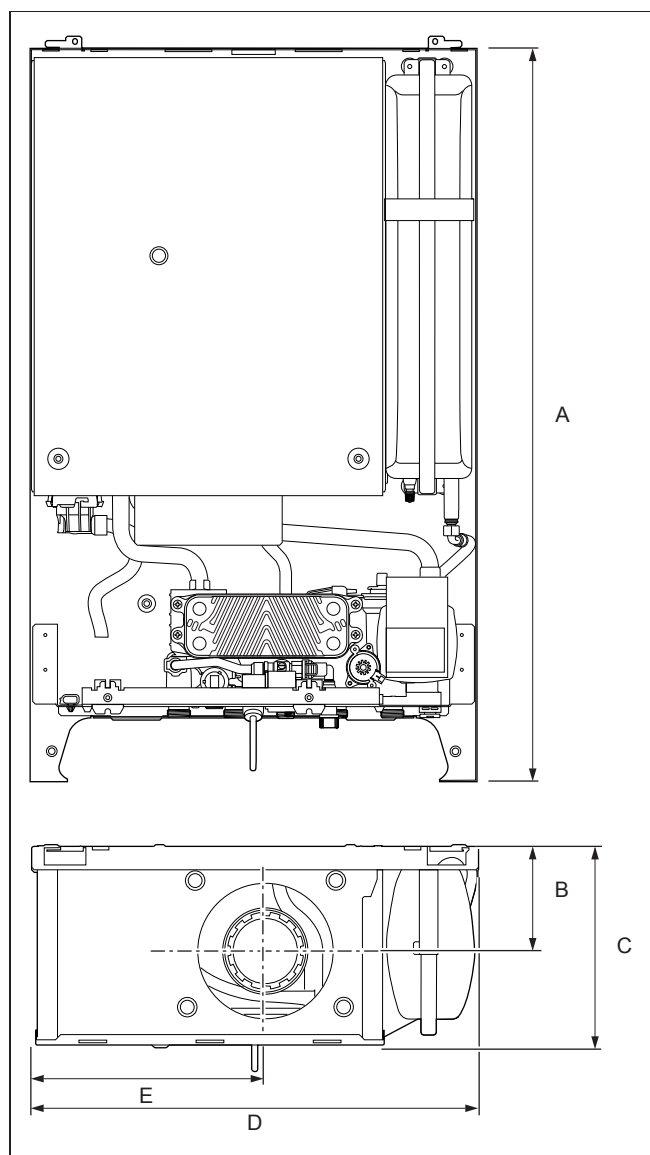
2) Riscaldamento (50/30 $^{\circ}C$ )

3) Sanitario

4)  $\Delta T = 30 K$

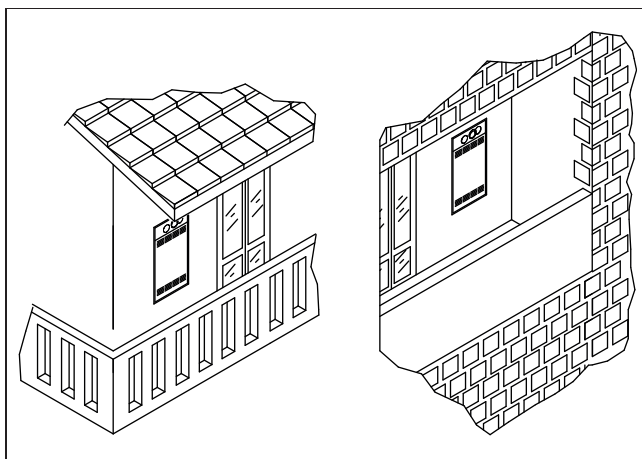
A) Kit Trasformazione propano in dotazione

### 4.4 Dimensioni



### Dimensioni

A	B	C	D	E
845 mm	122 mm	234 mm	515 mm	269,5 mm



Il prodotto è stato sviluppato per essere installato all'aperto.

Per Ulteriori info  
scansiona il codice  
per visualizzare  
la scheda tecnica  
completa



**Dati tecnici – generali**

	<b>VMW 266/2-5 I</b>
Categoria gas	I12HM3P
Diametro del tubo del gas	1/2 pollice
Diametro del tubo di riscaldamento	3/4 pollice
Tubo di raccordo valvola di sicurezza (min.)	14 mm
Tubazione di scarico della condensa (min.)	18 mm
Pressione di alimentazione gas G20	20 mbar
Pressione di alimentazione gas G31	37 mbar
Pressione di alimentazione gas G230	20 mbar
Flusso del gas con P max. - Acqua calda sanitaria (G20)	2,75 m³/h
Portata volumetrica del gas per P max. - acqua calda sanitaria (G31)	2,02 kg/h
Portata volumetrica del gas per P max. - acqua calda sanitaria (G230)	2,13 m³/h
Numero CE (PIN)	1312CQ6024
Portata in massa fumi nel modo riscaldamento con P min.	2,5 g/s
Portata in massa fumi nel modo riscaldamento con P max.	11,7 g/s
Portata in massa fumi nel funzionamento con acqua calda per bei P max.	11,7 g/s
Temperatura fumi (80 °C/60 °C) a P max.	75,5 °C
Temperatura fumi (80 °C/60 °C) a P min.	87,6 °C
Temperatura fumi (50 °C/30 °C) a P max.	71,4 °C
Temperatura fumi (50 °C/30 °C) a P min.	48,8 °C
Temperatura fumi max.	115,2 °C
Tenore di CO <sub>2</sub> in modo riscaldamento a P min	9 %
Tenore di CO <sub>2</sub> in modo riscaldamento a P min	9,2 %
Tenore di CO <sub>2</sub> nel funzionamento con acqua calda a P max	9,2 %
Tipi di impianto approvati	C13, C33, C43, C53, C83, B23P
Grado di rendimento nominale a 80/60 °C	96,4 %
Rendimento nominale a 60/40 °C	101,2 %
Rendimento nominale a 50/30 °C	104,7 %
Grado di rendimento nominale a 40/30 °C	107,5 %
Rendimento nominale a carico parziale (30 %) a 40/30 °C	108,4 %
Classe NOx	5
Dimensioni del prodotto, larghezza	515 mm
Dimensioni del prodotto, profondità	234 mm
Dimensioni del prodotto, altezza	845 mm
Peso netto	35,5 kg
Peso a pieno carico d'acqua	38,2 kg

**Dati tecnici – impianto elettrico**

	<b>VMW 266/2-5 I</b>
Allacciamento elettrico	230 V / 50 Hz
Fusibile montato (ritardato)	T2/2A, 250V
Potenza elettrica assorbita, max.	104 W
Potenza elettrica assorbita in standby	5 W
Grado di protezione	IPX5D