

# atmoMAG I Low NOx

## Scaldabagni atmosferici 11 e 14 litri senza allacciamento elettrico

Gli atmoMAG I sono scaldabagni dalle dimensioni compatte con accensione elettrica a batteria, in classe A grazie alle basse emissioni di Nox (classe 6). Questi scaldabagni garantiscono tanta acqua calda subito.

Il risparmio energetico, la velocità di accensione, i dispositivi Direct Start e OPTI MOD per il controllo e la regolazione della

fiamma fanno degli atmoMAG I una scelta intelligente, sicura ed affidabile.

La gamma atmoMAG I si regola con semplicità tramite l'intuitiva interfaccia composta da due manopole.

Ideali per sostituzioni in canne collettive ramificate.

### Comfort

- Gamma completa che soddisfa ogni esigenza di accensione
- Produzione di acqua calda fino a 14 l/min

### Risparmio

- Abbattimento dei consumi di gas grazie al sistema di automodulazione della fiamma
- Dimensioni compatte
- kit di allacciamento idraulico in dotazione

### Sicurezza

- Scambiatore di calore con sistema di antidilatazione termica
- Bruciatore con basse emissioni di NOx

### Semplicità

- Più livelli di potenza selezionabili
- Si comanda con solo due manopole

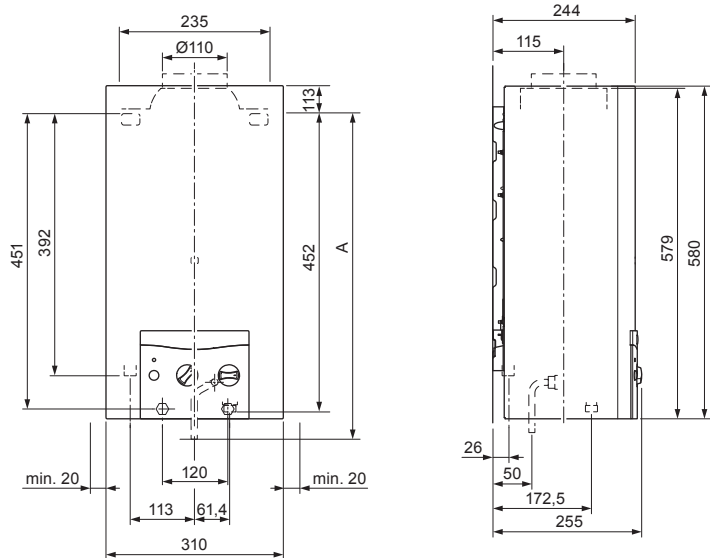
### Dati tecnici atmoMAG

atmoMAG	Unità	114/1 l	144/1 l
Modelli Metano	Art. nr.	0010022570	0010022572
Modelli Propano	Art. nr.	0010022571	0010022573
Classe Energetica Erp	-	A	A
Tipo di accensione	-	Batteria	Batteria
Potenza min-max	kW	7,6 - 18,1	9,7 - 23,1
Portata prelievo (DT 25K)	l/min	11	14
Altezza - Larghezza - Profondità	mm	580-310-255	680-350-270
Diametro allacciamento fumi	mm	110	130
Connessioni gas-idrauliche	Poll.	1/2" - G1/2"	1/2" - G1/2"

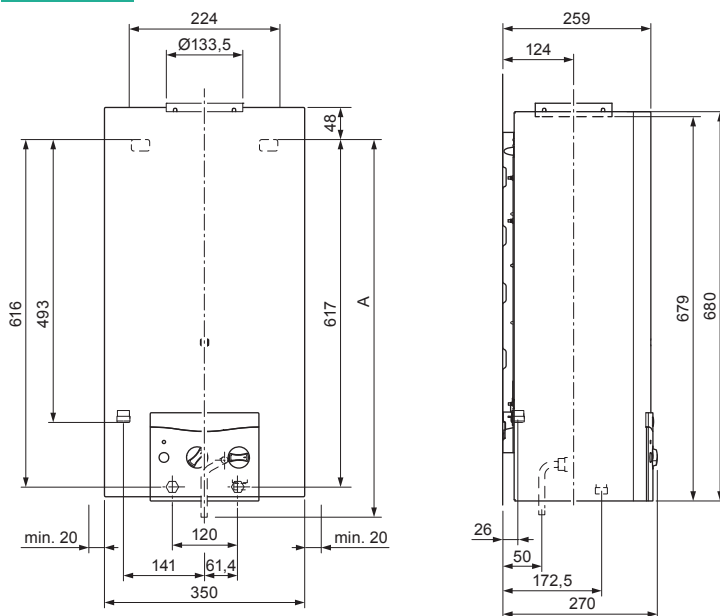


1 Tasto on/off 2 Regolazione potenza 3 Regolazione temperatura

### 11 Litri



### 14 Litri



### Altezza, quota A

	Italia
MAG mini 114/1 I(H-IT)	493 mm
MAG mini 114/1 I(P-IT)	493 mm
MAG 144/1 I(H-IT)	658 mm
MAG 144/1 I(P-IT)	658 mm

Scansiona il codice e scarica la scheda tecnica dettagliata

