

# turboMAG plus Low NOx

## Scaldabagni a camera stagna 12, 15 e 17 litri super efficienti

Scaldabagno a camera stagna con accensione elettronica, in classe A grazie alle basse emissioni di Nox (classe 6). Le sue dimensioni sono tra le più ridotte sul mercato: soli 35cm di larghezza.

Dotato di un sensore in ingresso acqua fredda e uno in uscita acqua calda, turboMAG plus assicura sempre l'erogazione di acqua a temperatura costante sia per grandi che per piccoli prelievi. Il suo elevato campo di modulazione utilizza la giusta

potenza per produrre acqua calda senza sprechi, riducendo così i consumi di gas.

turboMAG plus è ideale per la sostituzione dei vecchi Vaillant grazie alla presenza di appositi accessori: distanziatore posteriore e coperchio connessioni che semplificano le operazioni di installazione.

Può essere installato anche all'esterno grazie all'omologazione IPX5D in aggiunta all'accessorio antigelo fino a -25°C.

### Comfort

- Elevata produzione di acqua calda (fino a 17 l/min)
- Acqua calda senza sbalzi di temperatura
- Funzione carica vasca con allarme sonoro
- Dimensioni estremamente compatte

### Risparmio

- Elevata modulazione (fino al 20% della potenza)
- Bassi consumi di gas
- kit di allacciamento idraulico in dotazione

### Sicurezza

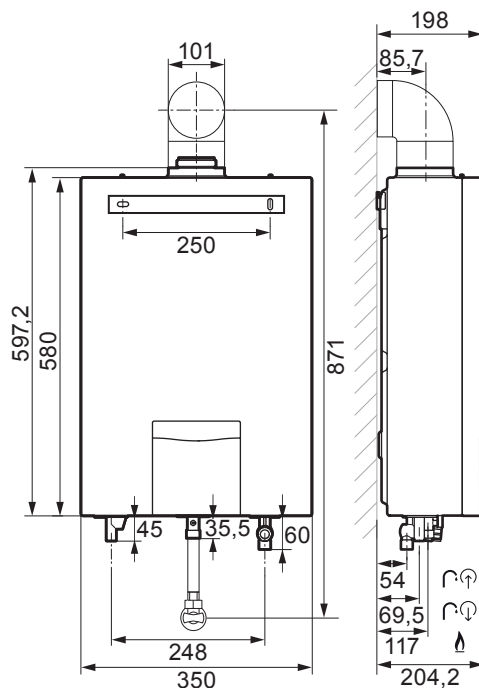
- Bruciatore con basse emissioni di NOx
- Installabili anche all'esterno (fino a -25°C con accessorio)
- Omologazione IPX5D

### Semplicità

- Interfaccia Touch Screen intuitiva
- Rapida sostituzione modelli precedenti
- Predisposto per scarico a parete 60/100mm



Scansiona il codice e scarica la scheda tecnica dettagliata



### Dati tecnici turboMAG plus

turboMAG plus	Unità	125/1-5 RT	155/1-5 RT	175/1-5 RT
Modelli Metano	Art. nr.	0010022442	0010022444	0010022446
Modelli Propano	Art. nr.	0010022443	0010022445	0010022464
Classe Energetica Erp	-	A	A	A
Potenza min-max	kW	4,6-23,3	5,6-29,1	6,0-33,0
Portata prelievo (DT 25K)	l/min	12	15	17
Regolazione temperatura acs	°C	38-60	38-60	38-60
Altezza- Larghezza- Profondità	mm	580-350-193	580-350-193	580-350-193
Diametro allacciamento fumi	mm	60/100	60/100	60/100
Diametro possibili scarichi gas combust	mm	60/100-80/125-80/80	60/100-80/125-80/80	60/100-80/125-80/80
Connessioni gas-idrauliche	Poll.	1/2"- G1/2"	1/2"- G1/2"	1/2"- G1/2"