

ThemaTek Condens



- Nuovo scambiatore in acciaio inox
- Possibilità di alimentazione a propano tramite semplice regolazione
- Nuova e innovativa interfaccia touch-screen
- Dimensioni compatte, soluzione ideale per sostituzioni caldaie atmosferiche
- Installazioni esterne e all'interno di unità a incasso fino a -5°C
- Estensione di garanzia fino a 5 anni

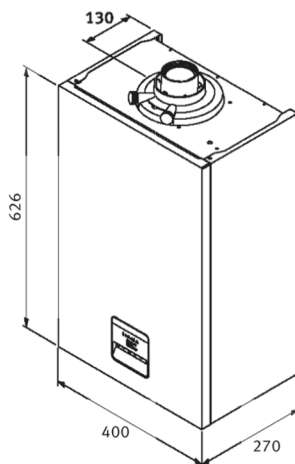
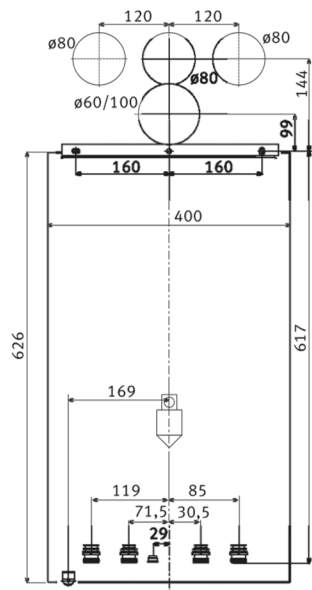
Caldaia murale disponibile in due modelli combinati per la produzione di acqua calda sanitaria e riscaldamento da 24 e 28kW a metano, ThemaTek Condens è equipaggiata con un vaso d'espansione da 8 litri (lato riscaldamento) che la rende particolarmente consigliata per le abitazioni monofamiliari. Disponibile in due varianti con produzione combinata di riscaldamento e acqua calda, presenta numerose novità rispetto alla versione precedente: scambiatore in acciaio inox, nuova configurazione del blocco idraulico, interfaccia touch-screen, dimensioni ridotte (HxLxP = 626x400x270mm). ThemaTek Condens è stata progettata per offrire un comfort adeguato in termini di riscaldamento e produzione di acqua calda sanitaria, mentre la nuova pompa modulante ad alta efficienza garantisce un risparmio energetico senza ridurre la prestazione della caldaia.

Dati tecnici

ThemaTek Condens	U.M.	24 AS/1	28 AS/1
ErP - Classe efficienza			
Classe di efficienza in riscaldamento		A	A
Classe di efficienza in sanitario	-	A	A
Profilo di carico sanitario	-	XL	XL
Classe di efficienza in sanitario	PIN	0063CU3005	0063CU3005
Riscaldamento			
Potenza nominale Pmin/max - 80/60°C	kW	6,0 - 18,3	6,9 - 23,9
Rendimento Pmax - 80/60°C - 50/30 °C	%	97,2 - 106,4	97,4 - 105,9
Sanitario			
Potenza nominale min/max - 60°C	kW	6,2 - 24,0	7,2 - 28,0
Portata specifica (ΔT = 25K) (EN13203)	l/min	13,7	16,1
Generali			
Gas di alimentazione	-	Metano	Metano
Categoria gas	-	II2H3P	II2H3P
G20: Pressione alimentazione	mbar	20	20
G20: Portata gas in sanitario Pmax	m ³ /h	2,54	2,96
G20: Portata in massa fumi nel modo riscaldamento a P min.	g/s	3,2	3,7
Classe di NOx	-	6	6
Protezione elettrica IPX	-	5	5
Assorbimento - Stand-by / Pmax	W	1,7 - 90	1,7 - 90
Peso	kg	25,6	26,5
Dimensioni (HxLxP)	mm	626x400x270	626x400x270

Certificazione scarico fumi: C13, C33, C43, C53, C63, C83, C93, B23, B23P

Configurazioni di scarico possibili: 60/100 mm - 80/80 mm - 60/60 mm



Legenda

- ↑ Ritrorno riscaldamento
3/4" caldaia - 3/4" muro
- ↑ Ingresso acqua fredda sanitaria
3/4" caldaia - 1/2" muro
- ↑ GAS Ingresso gas
1/2" caldaia - 1/2" muro
- ↓ Uscita acqua calda sanitaria
3/4" caldaia - 1/2" muro
- ↓ Mandata riscaldamento
3/4" caldaia - 3/4" muro

