

# ThemaFast Condens

## Caldia murale a condensazione con microaccumulo e sistema Aquaspeed FAST

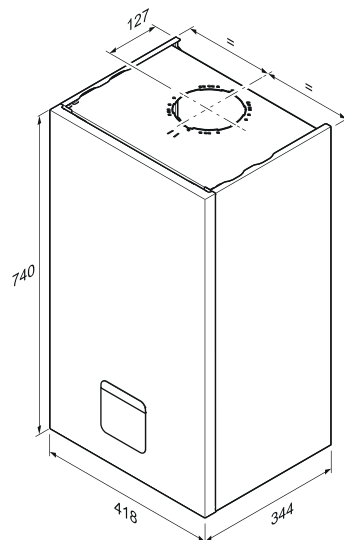
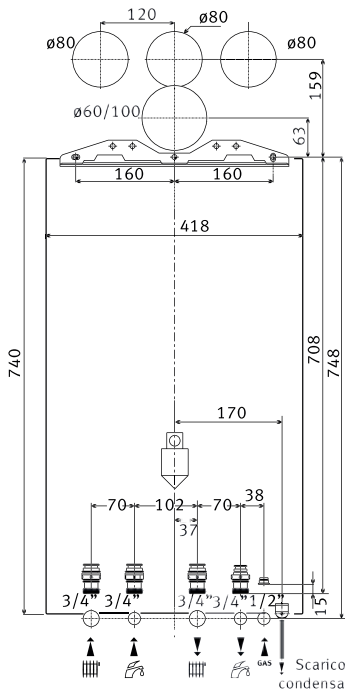


- Omologata per miscele fino al 20% idrogeno con tecnologia FlameFIT e modulazione fino a 1:9
- Nuovo design e nuova interfaccia touch screen
- Comfort sanitario ★★★ grazie all'esclusiva tecnologia Aquaspeed FAST®
- Produzione acqua calda sanitaria (ACS) continua fino a 19,9 l/min
- Nuovo microaccumulo sanitario integrato da 3 litri
- I 3 modelli ThemaFast Condens Wi-Fi (caldia e centralina climatica Wi-Fi MiGo Select inclusa, disponibili da giugno 2024) raggiungono la classe ErP A+
- Estensione di garanzia fino a 5 anni
- Solar Easy: predisposte per integrazione con impianti solari
- Installazioni esterne fino a 0 °C

### Dati tecnici

ThemaFast Condens	U.M.	25	30	35
<b>ErP - Classe efficienza</b>				
Classe di efficienza in riscaldamento		<b>A</b>	<b>A</b>	<b>A</b>
Classe di efficienza in sanitario	-	<b>A</b>	<b>A</b>	<b>A</b>
Profilo di carico sanitario	-	<b>XL</b>	<b>XL</b>	<b>XL</b>
<b>Riscaldamento</b>				
Portata al focolare Qmin/max - 80/60°C	kW	<b>3,1 / 20,4</b>	<b>3,6 / 25,5</b>	<b>4,1 / 30,6</b>
<b>Sanitario</b>				
Portata al focolare min/max - 60°C	kW	<b>3,1 / 26,0</b>	<b>3,6 / 31,0</b>	<b>4,1 / 34,8</b>
Portata continua (ΔT = 25K)	l/min	<b>14,8</b>	<b>17,8</b>	<b>19,9</b>
Portata di picco in 10 minuti (ΔT = 30K)	l/10 min	<b>123</b>	<b>148</b>	<b>166</b>
<b>Listino</b>				
Codice Metano (G20)	-	<b>0010025122</b>	<b>0010025124</b>	<b>0010025126</b>
Codice Propano (G31)		<b>Regolabile</b>	<b>Regolabile</b>	<b>Regolabile</b>

### Dime di installazione



#### Legenda

- ↑ Ritorno riscaldamento  
3/4" caldaia - 3/4" muro
- ↑ Ingresso acqua fredda sanitaria  
3/4" caldaia - 1/2" muro
- ↑ GAS Ingresso gas  
1/2" caldaia - 1/2" muro
- ↓ Uscita acqua calda sanitaria  
3/4" caldaia - 1/2" muro
- ↓ Mandata riscaldamento  
3/4" caldaia - 3/4" muro

Misure in mm.

# ThemaFast Condens

Descrizione	U.M.	25	30	35
<b>ErP - Classe energetica</b>				
Classe di efficienza in riscaldamento		A	A	A
Classe di efficienza in sanitario		A	A	A
Profilo di carico sanitario		XL	XL	XL
N° identificativo CE	PIN	CE-0063DL3988	CE-0063DL3988	CE-0063DL3988
<b>Riscaldamento</b>				
Portata al focolare Qmin/max - 80/60°C	kW	3,1 / 20,4	3,6 / 25,5	4,1 / 30,6
Potenza nominale Pmin/max - 80/60°C	kW	2,9 / 20,0	3,4 / 25,0	3,9 / 29,8
Potenza nominale Pmin/max - 50/30°C	kW	3,3 / 21,7	3,9 / 27,3	4,4 / 32,8
Rendimento Pmax - 80/60°C - 50/30°C	%	97,9 / 107,3	97,9 / 107,5	97,3 / 107,7
Rendimento P30% - 40/30°C	%	-/-/ 109,0	-/-/ 108,8	-/-/ 109,1
Perdite mantello - Bruc. On - 80/60°C Pmax/Pmin	%	0,3 / 2,1	0,3 / 2,2	0,3 / 2,3
Perdite camino - Bruc. On - 80/60°C Pmax/Pmin	%	2,0 / 1,8	2,0 / 1,9	2,0 / 2,3
Perdite camino - Bruc. Off - risc./sanitario	%	0,2 / 0,5	0,2 / 0,6	0,2 / 0,7
Temp. mandata min/max	°C	15 / 80	15 / 80	15 / 80
Pressione esercizio caldaia min/max	bar	0,3 / 3	0,3 / 3	0,3 / 3
Vaso espansione risc. - Capacità/precarica	l/bar	8 / 0,75	8 / 0,75	8 / 0,75
<b>Sanitario</b>				
Tipologia produzione acqua calda sanitaria		Micro-Accumulo	Micro-Accumulo	Micro-Accumulo
Classificazione qualità ACS (EN 13203-1)	stelle	3	3	3
Portata al focolare min/max - 60°C	kW	3,1 / 26,0	3,6 / 31,0	4,1 / 34,8
Potenza nominale min/max - 60°C	kW	3,1 / 26,0	3,6 / 31,0	4,1 / 34,8
Portata continua (ΔT= 25K)	l/min	14,8	17,8	19,9
Portata specifica (ΔT = 30K) (EN13203)	l/min	12,3	14,8	16,6
Portata di picco in 10 minuti (ΔT = 30K)	l/10 min	125	150	169
Temperatura ACS min/max	°C	35/60	35/60	35/60
Dispersione termica accumulo sanitario	kWh/24h	-	-	-
Volume tot/di cui preriscaldamento caldaia	l	3,0 / 3,0	3,0 / 3,0	3,0 / 3,0
Serpentino solare volume/sup. scambio	l/m <sup>2</sup>	-	-	-
Pressione alimentazione min/max	bar	1 / 10	1 / 10	1 / 10
Capacità/precarica vaso esp. sanitario	l/bar	-/-	-/-	-/-
<b>Generali</b>				
Categoria gas		II 2H 3P	II 2H 3P	II 2H 3P
Pressione alimentazione	mbar	20	20	20
Portata gas risc. Pmin/Pmax	m <sup>3</sup> /h	0,50 / 2,16	0,60 / 2,70	0,90 / 3,24
Portata gas in sanitario Pmax	m <sup>3</sup> /h	2,75	3,28	3,68
Tensione/frequenza/Intensità	V/Hz/A	230 / 50 / 0,66	230 / 50 / 0,66	230 / 50 / 0,66
Assorbimento - Picco/Pmax/Pmin/Stand-by	W	150 -/-/ 2,0	135 -/-/ 2,0	130 -/-/ 2,0
Temp. fumi risc. (50-30°C) Pmin	°C	41,0	39,0	39,0
Temp. fumi sanit. (T ACS=50°C) Pmax	°C	95,0	92,0	92,0
Gas combustibili risc. Pmin/Pmax	g/s	2,16 / 9,3	2,70 / 11,3	3,24 / 13,8
CO risc. Pmax	mg/kWh	110,5	110,5	107,8
CO <sub>2</sub> Pmax	%	9,0	8,8	8,8
NOx ponderato (0% O <sub>2</sub> )	mg/kWh	38,43	23,50	29,35
Prevalenza Residua al ventilatore	Pa	170	182	180
Protezione elettrica IPX		5D	5D	5D
Peso	Kg	41,3	46,3	46,3

Certificazione scarico fumi: C13, C33, C43, C53, C63, C83, C93, B23P  
 Configurazioni di scarico possibili: 60/100 mm - 80/80 mm - 60/60 mm