

# HIMALAYA COPRI CALDAIA

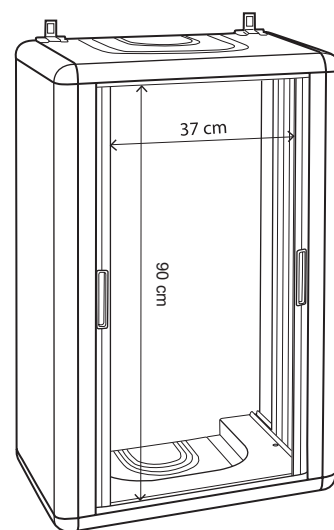
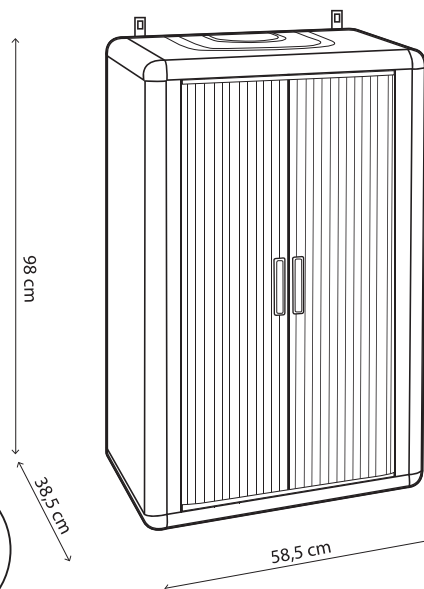


○ STRUTTURA/CASE  
RAL 9016

● STRUTTURA/CASE  
RAL 7035

## COPRI CALDAIA

- Prodotto in PVC
- Con apertura scorrevole a serranda
- Resistente grazie alla struttura alveolare.  
Pannelli estrusi di PVC da 40 mm autoestinguenti
- Con gancio per fissaggio a muro
- Top e base adattabile a varie dimensioni dei tubi
- Prodotto facile da assemblare
- Resistente agli agenti atmosferici
- Non necessitano di manutenzione
- Facile da pulire



garofalo  
SEMPLICI IDEE D'ARREDO

MADE IN  
ITALY