

## Composizione:

A. Sdoppiatore in PP Ø completo di guarnizioni.

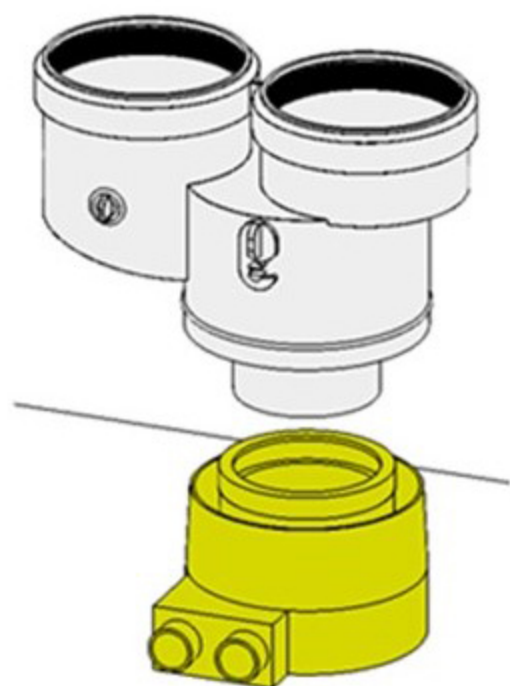
B. Manicotto Tubo/Tubo e Fascetta Metallica con aggancio rapido.

C. Flangia Ø128 in plastica completa di guarnizioni e viti di fissaggio.

### Tipo 1

Composizione/*Composition*:

A



**Compatibile per:**

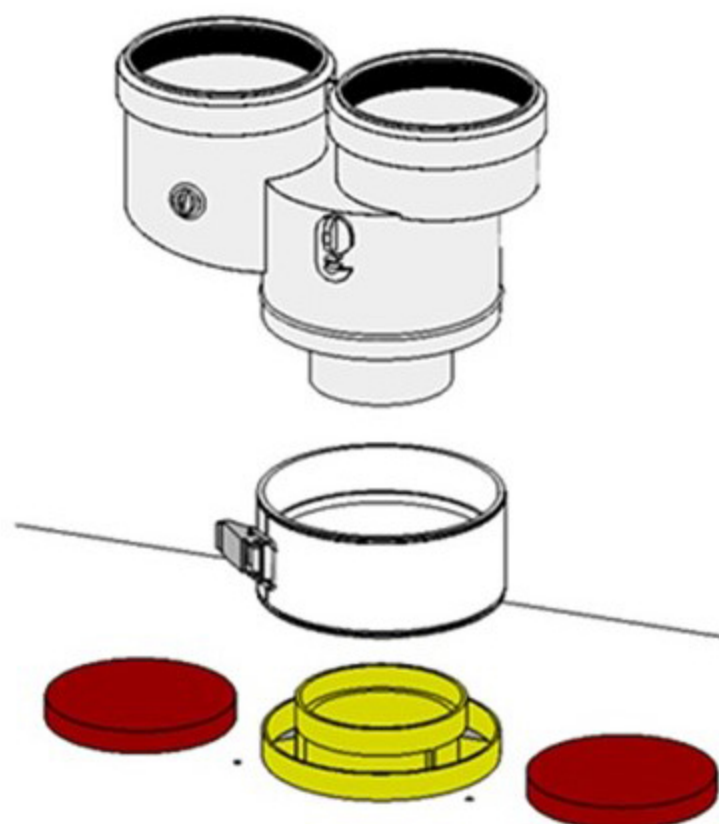
*Suitable for:*

ARGO — BAXI — BROJE — DAIKIN  
DE DIETRICH — REMEHA — RINNAI  
ROCA — ROTEX — TERMET  
VISSMAN WOLF

### Tipo 2

Composizione/*Composition*:

A+B



**Compatibile per:**

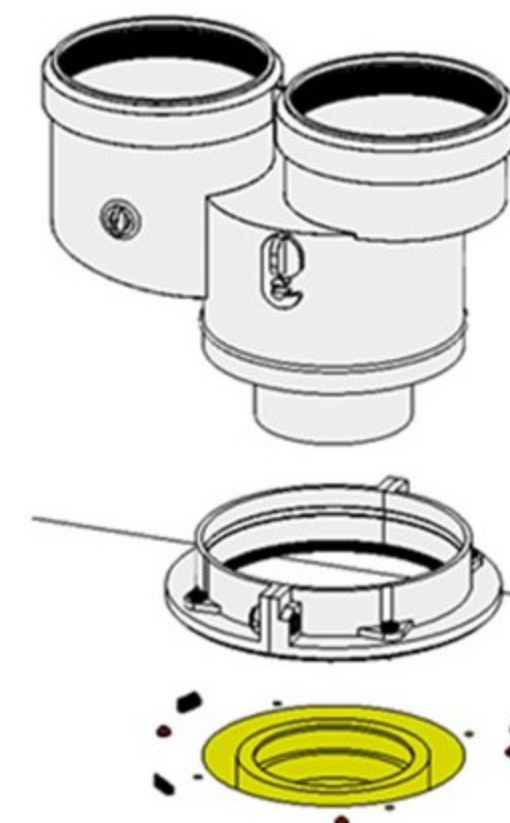
*Suitable for:*

ARCA — ARIFEL — BIASI — BALTUR  
BONGIOANNI — COINTRA  
EUROTERM — FERROLI — FONDITAL  
ICI — INVENT — ITALTHERM  
JOANNES — LAMBORGHINI — MCN  
MOTAN — NOVA FLORIDA  
RADIANT — SAUNIER DUVAL only  
for THEMIS Condens Low Nox  
SAVIO — SIME — STARGAS  
UNICAL

### Tipo 3

Composizione/*Composition*:

A+C



**Compatibile per:**

*Suitable for:*

ARISTON — ART THERM  
ATLANTIC — BERETTA  
CHAFFOTEAUX — ECOFLAM — ELCO  
FONTECAL — INNOVITA — NEWFAR  
RAVENHEAT — RHEEM RADI  
RIELLO — SIMAT — SYLBER  
THERMITAL — VAILLANT — YGNIS