

Scaldabagno a GAS Camera Aperta OPALIA C Low NOx

- Design completamente rinnovato
- Semplice installazione
- Accensione a batteria
- Selettore temperatura acqua calda sanitaria
- Selettore potenza gas
- Sensore di sicurezza scarico fumi
- Basse emissioni di NOx (Classe 6)

Interfaccia utente

L'interfaccia utente della gamma scaldabagni Opalia C Low NOx coniuga estetica e facilità di utilizzo, consentendo all'utente di comprendere intuitivamente la gestione dell'apparecchio e regolarlo secondo le proprie necessità.

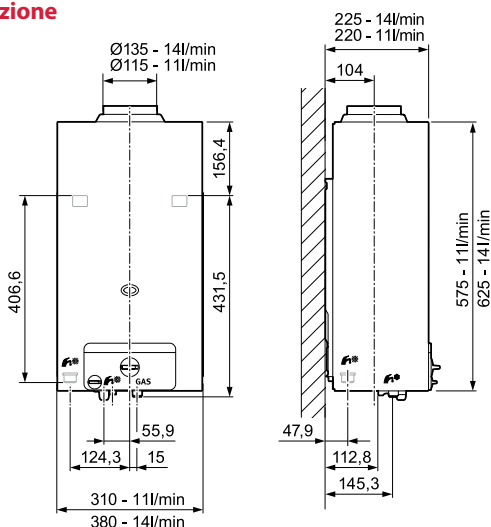
- Manopola per regolazione temperatura acqua calda
- Manopola per regolazione della potenza
- Gestione semplice e intuitiva



Dati tecnici

Opalia C	U.M.	11/1 LIX H	11/1 LIX P	14/1 LIX H	14/1 LIX P
ErP - Classe energetica					
Classe di efficienza in sanitario		A	A	A	A
Profilo di carico sanitario		M	M	XL	XL
Certificato CE	PIN	51R3338	51R3338	51R3338	51R3338
Sanitario					
Potenza nominale min/max	kW	9,8 / 19,6	9,3 / 19,6	11,6 / 24,0	10,2 / 22,1
Portata al focolare	kW	22,0	21,0	27,2	24,0
Portata continua (ΔT= 25K)	l/min	11,0	11,0	14,0	14,0
Portata minima	l/min	2,7	2,7	2,7	2,7
Temperatura ACS min/ max	°C	35 / 60	35 / 60	35 / 60	35 / 60
Pressione alimentazione min/max	Bar	0,2 / 15	0,2 / 15	0,2 / 15	0,2 / 15
Generali					
Pressione alimentazione	mbar	20	37	20	37
Uscita scarico fumi	mm	110	110	130	130
Protezione elettrica IPX		4D	4D	4D	4D
Potenza sonora	dB	62	62	63	63
Peso	kg	10,3	10,3	12,2	12,2
Tipologia GAS		II2H3+	II2H3+	II2H3+	II2H3+
Listino					
Codice Metano (G20)		0010023832		0010023834	
Codice Gpl (G30/G31)			0010023833		0010023835

Dime di installazione



Legenda

- Ingresso acqua fredda sanitaria
- Uscita acqua calda sanitaria 1/2"
- GAS Ingresso gas 1/2"

Misure in mm.