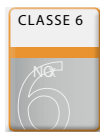
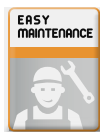


# KONA SCALDACQUA MURALE A GAS, DI TIPO LOW NO<sub>x</sub> A TIRAGGIO FORZATO E CAMERA STAGNA

Scaldacqua a gas a camera stagna, a potenza termica modulante e controllo elettronico della combustione con emissione di fumi di tipo **LOW NO<sub>x</sub> - Classe 6**

## > PUNTI DI FORZA:

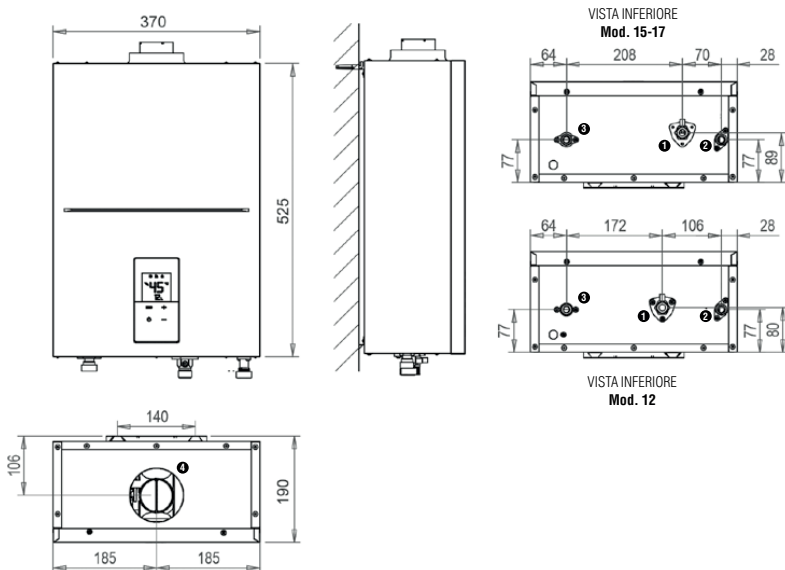
- Pannello touch control ed ampio display di facile ed immediata lettura
- Controllo elettronico della combustione
- Ampio range di modulazione della potenza e della temperatura dell'acqua
- Disponibile nelle versioni a Metano e GPL
- Può funzionare ad aria propanata (50% aria - 50% propano) a seguito della trasformazione da parte di Servizio Tecnico Autorizzato al prezzo complessivo massimo di 30 euro (più iva)
- Uscita fumi ed entrata aria configurabili con tubo coassiale 60/100 mm o con doppio tubo (aria/fumi) da 80 mm. Ampia dotazione accessoristica per entrambe le soluzioni
- Idoneo per l'installazione interna ed esterna in luogo parzialmente protetto (fino a -15°C con l'installazione del kit resistenze antigelo opzionale; protezione dei tubi di entrata ed uscita acqua sanitaria a cura dell'installatore)
- Predisposto a funzionare in abbinamento con impianti a pannelli solari
- Funzione ECO (temperatura acqua calda a 42°C e riduzione della potenza del 20%)



## > LEGENDA DISPLAY

- A Bruciatore acceso
- B Richiesta acqua calda
- C Temperatura acqua
- D Portata acqua
- E Modifica parametri
- F Ventilatore acceso
- G Funzione ECO
- H On / Off

KONA			12	15	17
Classe ERP		(Classe G - A)			
Portata termica nominale	Max	kW	23	29,7	33
Potenza termica	Max / Min	kW	20,9/3,6	27/3,6	30/3,6
Classe NO <sub>x</sub> (secondo EN 15502)			6	6	6
Pressione massima di esercizio		bar	10	10	10
Produzione sanitaria massima	Δt 25°C	l/min	12	15,5	17
	Δt 30°C	l/min	10	12,9	14,3
Regolazione temperatura sanitaria	Min / Max	°C	40 / 65	40 / 65	40 / 65
Peso a vuoto		Kg	13,7	14,5	14,5
Alimentazione elettrica		V/Hz	230 / 50	230 / 50	230 / 50
<b>Nr pezzi/pallet</b>		<b>nr</b>	<b>21</b>	<b>21</b>	<b>21</b>
<b>CODICE</b>	<b>METANO</b>		<b>ODK96IAA</b>	<b>ODK95IAA</b>	<b>ODK97IAA</b>
	<b>GPL</b>		<b>ODK96KAA</b>	<b>ODK95KAA</b>	<b>ODK97KAA</b>



## > LEGENDA

- 1 Alimentazione gas Ø 1/2"
- 2 Entrata acqua fredda Ø 1/2"
- 3 Uscita acqua calda Ø 1/2"
- 4 Uscita fumi: Coassiale Ø 60/100 mm / Sdoppiata Ø 80 mm