

12 CM

Nemo ha linee morbide ed eleganti senza griglia frontale per potersi inserire alla perfezione in qualsiasi ambiente domestico. Racchiude in soli 12 cm di spessore il meglio della tecnologia idronica ed acustica. Completano il prodotto gli eleganti comandi a sfioro e comodi flap orientabili manualmente per una silenziosità impareggiabile.

COMFORT E TECNOLOGIA

Nemo modula sapientemente la potenza emessa per il massimo comfort in tutte le stagioni, racchiude la più evoluta tecnologia termica, elettronica ed acustica. Nemo stabilisce nuovi record di silenziosità nella sua categoria grazie ai profili interni 'TRIPOD' brevettati che assicurano silenzio, assenza di turbolenze e di griglia frontale a vista con minimi consumi

Nemo è dotato a bordo di controllo elettronico touch in semitrasparenza, in alternativa può essere comandato da telecomando, da un termostato programmatore a parete 0 - 10 V ed è integrabile nel nostro sistema Integra Benessere

Nemo è ideale negli edifici in classe energetica A ed A+.

La rapidità di risposta termica ed il controllo a bordo in ogni singolo ambiente permettono di avere il calore, caldo o freddo, solo quando e dove serve.

Rendimento termico ai massimi livelli, e minimo consumo elettrico, equiparabili a quelli di una lampadina LED, rendono Nemo campione di efficienza energetica.

IDEALE IN ZONA NOTTE

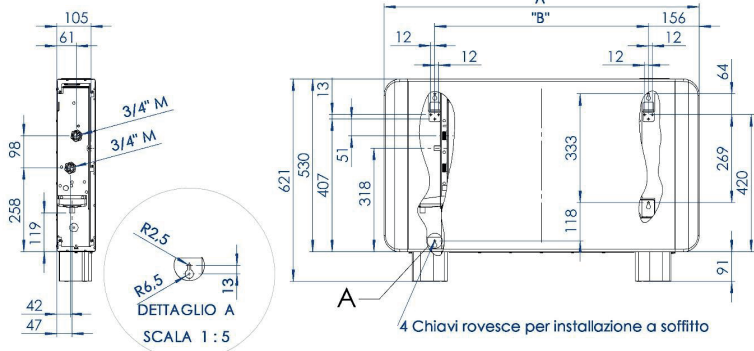
IDEALE PER POMPE DI CALORE

descrizione	[UdM]	Nemo 250	Nemo 400	Nemo 600	Nemo 800	Nemo 1000
Potenza riscaldamento 70°C	W	2260	3840	5370	6850	8200
Potenza riscaldamento 50°C	W	1400	2380	3300	4310	5160
Potenza riscaldamento 40°	W	1120	1930	2700	3500	4200
Potenza raffrescamento 7°C	W	815	1620	2515	3300	3960
Portata acqua	l/min	2,34	4,65	7,22	12,33	11,32
Perdita di carico	kPa	2,30	12,57	32,20	29	36
Portata aria	mc/h	160	330	460	590	700
Spessore	mm	120	120	120	120	120
Rumorosità modalità super silence	dB (A)	16,6	15,2	16,2	18,3	21,4
Rumorosità max velocità	dB (A)	30,5	36,6	37	40,4	42,1
Rumorosità min velocità	dB (A)	18,4	21,1	21,3	23,5	27,0
Consumo Elettrico vel max	W	10	13	17	21	27

La batteria di scambio ad alta efficienza termica rende Nemo la scelta ideale per sistemi in pompa di calore aria acqua o per caldaie a condensazione.

Nemo può essere utilizzato anche per raffrescamento estivo, poichè monta di serie la pratica bacinella di raccolta e scarico condensa.

Nemo è concepito per installazione sia a parete che a soffitto



CODICE	DESCRIZIONE	A [mm]	B [mm]
TNM02D	NEMO 250	780	468
TNM04D	NEMO 400	970	658
TNM06D	NEMO 600	1160	848
TNM06D	NEMO 600	1160	848
TNM08D	NEMO 800	1350	1038
TNM10D	NEMO 1000	1350	1038

NEMO

TECNOLOGIA IDRONICA PER IL SILENZIO



DISPLAY IN TRASPARENZA

Nemo si comanda con il tocco di un dito, grazie all'elegante display a sfioro in trasparenza sulla superficie superiore. Tutto è pensato per offrire un design ricercato, ma senza compromessi sulle possibilità di controllo e sulle prestazioni.



FACILE DA GESTIRE, ANCHE DA REMOTO

Con 3 potenze disponibili da 0,8 a 2,5 KW in raffrescamento e da 1,4 a 3,3 KW in riscaldamento, Nemo è la soluzione completa per la climatizzazione idronica, vantaggiosa in impianti con moderne pompe di calore reversibili. L'effetto deumidificante aggiunge, in estate, benessere agli ambienti.

1. NUOVI RECORD DI SILENZIOSITA'

Grazie ai nuovi profili interni TRIPOD (brevetto), Nemo assicura silenzio, assenza di turbolenze e nessuna griglia a vista in ambiente.

2. COMANDI INTELLIGENTI ED ELEGANTI

Elegante display in semitrasparenza di ultima generazione, con comando a sfioro per un design moderno.

3. NESSUNA GRIGLIA A VISTA

Nemo è dotato di un flap superiore che si apre solo quando serve mantenendo così un'estetica impeccabile anche per gli ambienti più esigenti.

4. DESIGN RICERCATO

Linee morbide, semplicità delle forme, per un prodotto silenzioso e senza griglie a vista in soli 12 cm

