

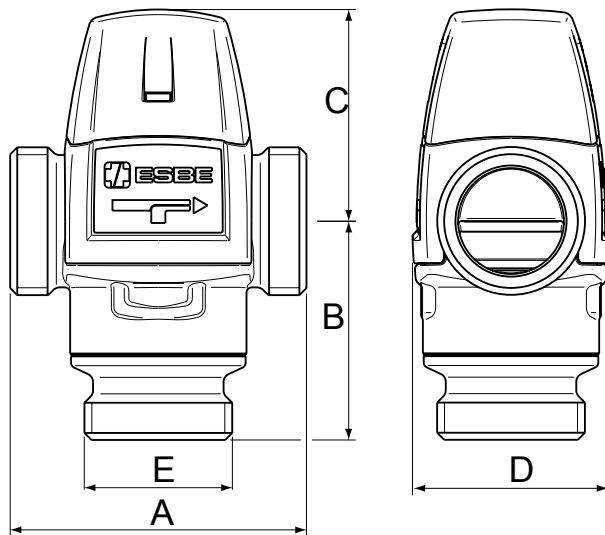
## FUNZIONAMENTO

La serie VTA320 è ideale per gli impianti di acqua calda sanitaria che richiedono una funzione antiscottatura\* in presenza di altri dispositivi di regolazione della temperatura per i rubinetti. Le valvole di questa serie sono indicate anche per gli impianti di acqua calda sanitaria con HWC (circolazione acqua calda).

La serie VTA320 è idonea per applicazioni di riscaldamento a pavimento a condizione che venga posta particolare attenzione al range di temperatura e ai requisiti di portata.

## FUNZIONE

Modello di portata asimmetrico. Antiscottatura\*.



## DATI TECNICI

Classe di pressione: \_\_\_\_\_ PN 10  
 Pressione di esercizio: \_\_\_\_\_ 1.0 MPa (10 bar)  
 Pressione differenziale: \_\_\_\_\_ Miscelazione, max. 0.3 MPa (3 bar)

Temperatura del fluido/VTA320, VTA520 \_\_\_\_\_ max. 95°C  
 VTA520 \_\_\_\_\_ temporanea max. 100°C

Stabilità di temperatura/VTA320 \_\_\_\_\_ ±2°C\*  
 VTA520 \_\_\_\_\_ ±4°C\*\*

Collegamento: \_\_\_\_\_ Filetto femmina (Rp), EN 10226-1  
 \_\_\_\_\_ Filetto maschio (G), ISO 228/1  
 \_\_\_\_\_ Filetto maschio (R), EN 10226-1  
 \_\_\_\_\_ Raccordo a compressione(RAC), EN 1254-2

\* Valida a una pressione dell'acqua calda/fredda invariata, portata minima 4 l/min. Differenza di temperatura minima fra l'ingresso di acqua calda e l'uscita di acqua miscelata 10°C.

\*\* Valida a una pressione dell'acqua calda/fredda invariata, portata minima 9 l/min. Differenza di temperatura minima fra l'ingresso di acqua calda e l'uscita di acqua miscelata 10°C.

## Materiale

Alloggiamento della valvola e altre parti metalliche a contatto con il fluido: \_\_\_\_\_ Ottone resistente alla dezincatura, DZR

PED 2014/68/EU , articolo 4.3

Attrezzatura a pressione in conformità alla Direttiva PED 2014/68/EU, articolo 4.3 (requisiti essenziali di progettazione). Ai sensi della Direttiva, l'attrezzatura non dovrebbe essere corredata di marchio CE.

Codice	Riferimento	Range di temp.	Kvs*	Collegamento E	A	B	C	D	Nota	Peso [kg]
0868302	VTA322	35 - 60°C	1.5	G ¾"	70	42	52	46		0.45
0868304			1.6	G 1"						0.48