



FILTRO MAGNETICO TM-MAG TM-MAG MAGNETIC FILTER

Art.3146-3147

Descrizione / Description

Filtro magnetico sotto-caldiaia.

Magnetic under-boiler filter

Impiego/Use

Il filtro magnetico TM-MAG va installato sul circuito di ritorno, in ingresso della caldaia, per proteggerla da tutte le impurità trasportate dall'acqua presenti nell'impianto, soprattutto nella fase di avviamento.

Install the TM-MAG magnetic filter on the return circuit, at boiler inlet, to protect it, especially during start-up, against all the particles circulating in the system

Funzionamento/Functioning

Attraverso la sua azione efficace e costante il filtro magnetico raccoglie tutte le impurità presenti nell'impianto, impedendone la circolazione all'interno di esso, evitando così l'usura e il danneggiamento del resto dei componenti dell'impianto, in particolare circolatori e scambiatori di calore.

TM-MAG esercita un'azione di protezione continua sulla caldaia.

Per il funzionamento ottimale del filtro magnetico è importante eseguire la pulizia con frequenza regolare (min. 1 volta ogni 6 mesi) in modo da eliminare le particelle depositate nella tazza.

TM-MAG rimuove le particelle magnetiche e non magnetiche che possono causare danni all'installazione durante il primo giorno di esercizio.

Il continuo passaggio del fluido attraverso il filtro durante il normale funzionamento del sistema in cui questo è installato porta gradualmente alla completa rimozione dello sporco.

TM-MAG pulisce il fluido dell'impianto di riscaldamento grazie all'azione combinata della rete filtrante in acciaio inox e dei magneti in neodimio.

I potenti magneti posizionati all'interno dell'anello esterno creano un campo magnetico capace di bloccare le particelle metalliche presenti nel fluido. Successivamente il fluido passa attraverso la maglia filtrante in acciaio inox; la maglia ferma le impurità restanti e fa in modo che si depositino sul fondo del filtro, pronte per essere evacuate per mezzo del rubinetto di scarico.

Through its effective and constant action, the magnetic filter catches all the impurities present in the system, and prevents their circulation, thus avoiding the wear and damage of other system components, mainly circulators and heat exchangers.

TM-MAG perform a continuous protective action on the boiler.

For optimum efficiency, regularly clean out the sludge remover/FILTER (at least once every 6 months) to eliminate any deposits in the bowl.

TM-MAG remove magnetic and non-magnetic particles that may damage the system on the first day of operation.

During operation, the continuous fluid flow through the filter installed on the system, gradually leads to the complete elimination of sludge and debris.

TM-MAG cleans the heating system's fluid thanks to the dual action of the stainless steel filtering mesh and neodymium magnets.

The powerful magnets placed inside the external loop create a magnetic field able to block the ferrous particles in the fluid. The fluid then flows through the stainless steel filtering mesh; The mesh retains the remaining particles and lets them deposit on the bottom of the filter, ready for release by the drain valve.

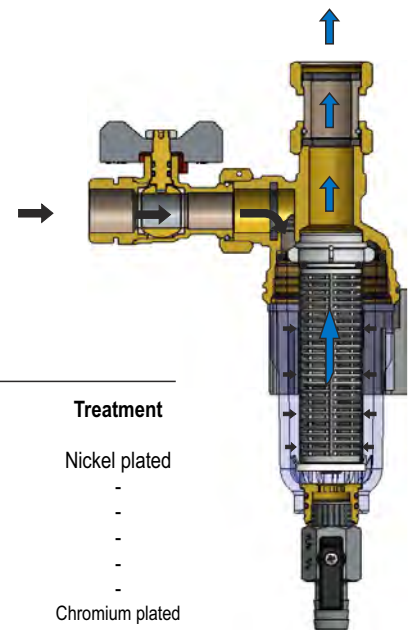


Caratteristiche Tecniche

Temperatura max di esercizio:	90°C
Temperatura min di esercizio:	0°C
Pressione max di esercizio:	6 bar
Filettature:	femmina UNI ISO 228 maschio UNI ISO 228
Grado di filtrazione:	800 µm

Technical Features

Maximum temperature:	90°C
Minimum temperature:	0°C
Maximum operating pressure:	working limits at 6 bar
Ends:	female UNI ISO 228 male UNI ISO 228
Performance:	800 µm



Descrizione	Materiale	Trattamento	Description	Material	Treatment
Corpo	Ottone CW617N - EN12165	Nichelato	Body	CW617N-EN12165 brass	Nickel plated
Tazza	Policarbonato	-	Cup	Polycarbonate	-
Supporto cartuccia	POM	-	Cartridge Support	POM	-
Cartuccia filtrante	Inox AISI 304	-	Filtering cartridge	Inox AISI 304	-
Tappo cartuccia	PVC	-	Cartridge cap	PVC	-
O-rings	Gomma nitrilica NBR	-	O-rings	Nitrile Rubber NBR	-
Valvola di scarico	Ottone CW617N - En12164	Cromato	Emptying ball valve	CW617N-EN12164 brass	Chromium plated
Anello porta magneti	PA 6 nero	-	Magnetic ring	PA 6 black	-
Magneti	Neodimio 3x12.000 GAUSS	-	Magnets	Neodymium 3x12.000 GAUSS	-

Certificazioni Certifications





Dimensioni Dimensions

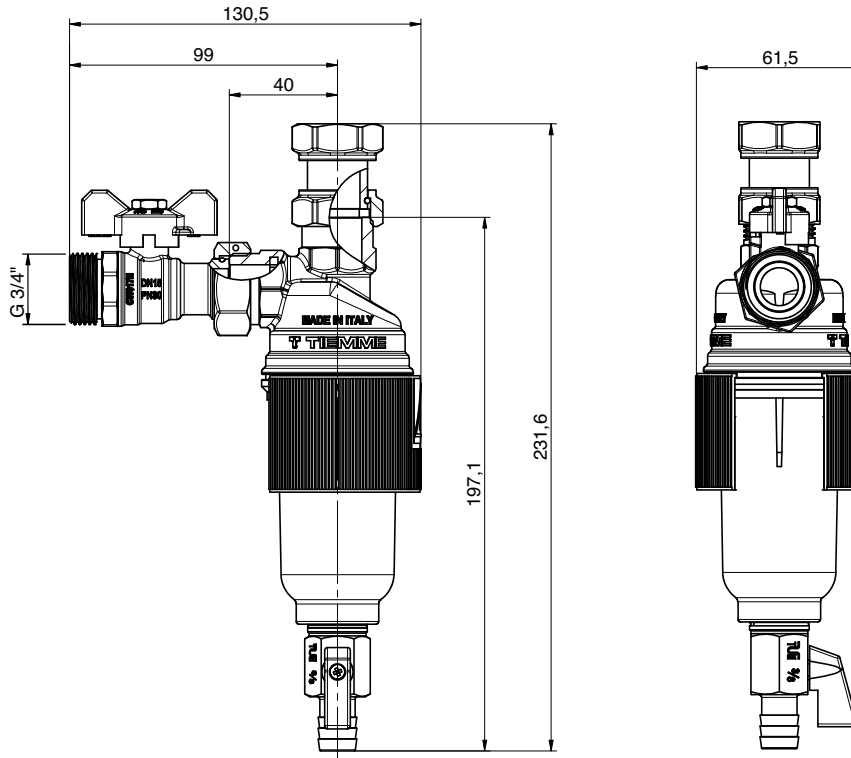
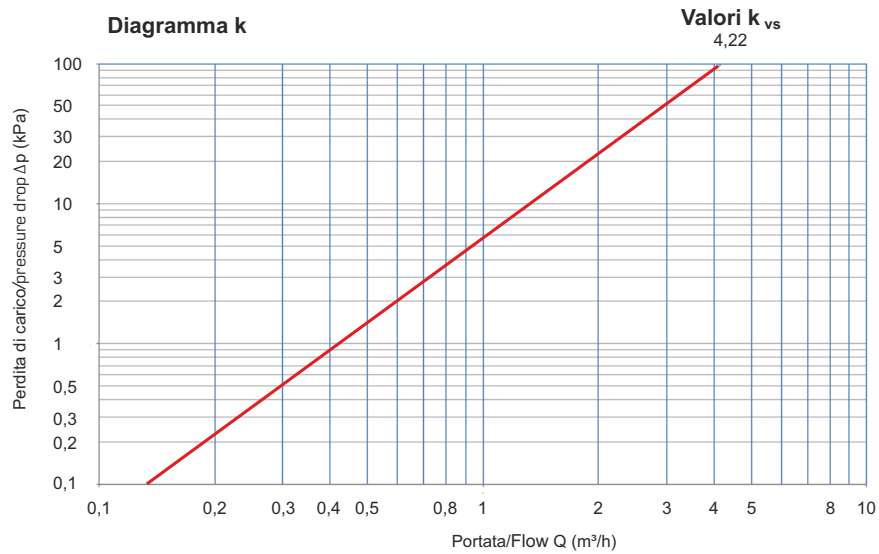


Diagramma portata/perdita di carico Flow/pressure drop diagram



Istruzioni per installazione Installation instructions

Il filtro magnetico TM-MAG va installato sul circuito di ritorno, in ingresso della caldaia
 The TM-MAG magnetic filter should be installed on the return circuit, at boiler inlet





Istruzioni per installazione Installation instructions

I filtri magnetici TM-MAG possono essere montati in posizione verticale od in orizzontale (senza mai perdere efficienza nell'opera di protezione della caldaia) ed in modo tale che siano visibili, e facilmente accessibili per le operazioni di manutenzione;
TM-MAG magnetic filters can be installed both vertically and horizontally (without ever losing its boiler protecting efficiency) and should be installed so that they are visible and easily accessible for maintenance and servicing.

ingresso caldaia
boiler inlet



ingresso caldaia
boiler inlet



ingresso caldaia
boiler inlet



ingresso caldaia
boiler inlet



L'impianto deve essere progettato e realizzato in modo tale da evitare sollecitazioni tali da danneggiare la valvola ed impedirne la corretta tenuta ed il buon funzionamento. Per facilitare le operazioni di pulizia e manutenzione è suggerito installare delle valvole di intercettazione a monte ed a valle del filtro magnetico. Le operazioni di collegamento tra il filtro magnetico e la raccorderia di connessione all'impianto devono essere eseguite con attrezzature idonee. La coppia di serraggio deve essere tale da garantire la corretta tenuta senza arrecare danneggiamenti al filtro od ai raccordi. Ad installazione completata è necessario eseguire la verifica delle tenute secondo quanto specificato dalle norme tecniche e/o dalle leggi vigenti nel paese di utilizzo. La progettazione del filtro magnetico TM-MAG si è concentrata non solo nell'efficacia nella cattura delle impurità ma anche nella realizzazione di un prodotto che fosse facile da pulire. Con poche semplici operazioni si ripristina completamente la funzionalità del filtro senza la necessità di complicati fermi-impianto. Tiemme Raccorderie SpA declina ogni responsabilità in caso di guasti e/o incidenti qualora l'installazione non sia stata realizzata in conformità con le norme tecniche e scientifiche in vigore ed in conformità a manuali, cataloghi e/o relative disposizioni tecniche indicate da Tiemme Raccorderie SpA.

Per qualsiasi ulteriore informazioni rivolgersi ai rivenditori autorizzati o direttamente a TIEMME Raccorderie SpA.

The system must be designed and built to avoid stresses that could damage the valve, thus impeding correct tightness and proper operation.

To facilitate cleaning and maintenance, it is recommended to install shut-off valves upstream and downstream of the filter.

The magnetic filter and connection fittings must be connected to the system by using suitable equipment. The tightening torque must guarantee the correct tightness without causing damages to the magnetic filter or fittings.

Once the installation have been completed is necessary to verify the sealings according to technical specifications and/or what required by the country of installation.

The design of the TM-MAG magnetic filter has focused not only on the efficiency of capturing the particles but also on the production of an easy-to-clean product. In only a few simple steps and with no complicated downtimes, the filter's functionalities can be fully restored.

Tiemme Raccorderie SpA decline any responsibility in case of damages and/or accidents when the installation is not done in conformity with technical and scientific rules in force and in conformity with manuals, catalogues and/or technical documentation written by Tiemme Raccorderie SpA.

For any further information please refer to your local dealer or directly to TIEMME Raccorderie S.p.A.

Accessori Accessories

Art. 3146X



Cartuccia di ricambio per filtro magnetico
sotto-caldaia
Spare part kit for magnetic under-boiler filter

Art. 3146TP



Tazza di ricambio per filtro magnetico
sotto-caldaia
Cup spare for magnetic under-boiler filter

Art. 1524



Rac diritto f-f con girello e guarnizione piana
Female/female straight fitting with loose nut and flat seal

Art. 3148A



Anello con magneti
Collar with magnets

Art. 3146OR



O-ring per filtro magnetico sotto-caldaia
O-ring for magnetic filter for under-boiler installation

Art. 1524CK



Rac diritto f-f con girello, guarnizione piana e
valvola di non ritorno
Female/female straight fitting with loose nut, flat seal
and check valve

TIEMME Raccorderie S.p.A.
Via Cavallera 6/A (Loc. Barco) - 25045 Castegnato (Bs) - Italy
Tel +39 030 2142211 R.A. - Fax +39 030 2142206
info@tiemme.com - www.tiemme.com

TIEMME Raccorderie S.p.A. si riserva di apportare modifiche in qualsiasi momento senza preavviso. È vietata qualsiasi forma di riproduzione, se non autorizzata.
TIEMME Raccorderie S.p.A. reserves the right to modify contents in any time without prior advise. Is forbidden any reproduction unless under TIEMME authorization