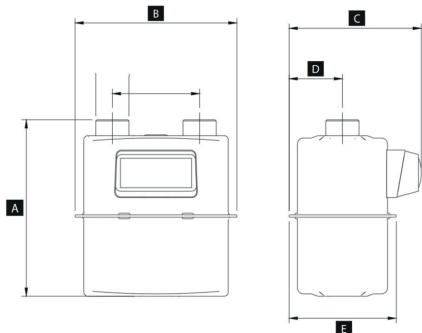


| | |
|------------------------------------|-----------------------------------|
| PRESSIONE DI MISURA | 36 MBAR |
| PRESSIONE MASSIMA INVOLUCRO | 1 BAR |
| APPROVAZIONI METROLOGICHE | MID CLASSE 1,5 |
| PORTATA DI TRANSIZIONE | Q_T 0,25 M ³ /H |
| PORTATA MASSIMA | Q_{MAX} 6 M ³ /H |
| PORTATA MINIMA | Q_{MIN} 0,016 M ³ /H |
| PRESSIONE DI ESERCIZIO | 0 ÷ 500 MBAR |
| VOLUME CICLICO | 1,2 L |
| TEMPERATURA DI ESERCIZIO | - 25°C ÷ + 55°C |
| ATTACCO ENTRATA | 1 1/4" M |
| ATTACCO USCITA | 1 1/4" M |
| MATERIALE | CASSA IN LAMIERA |
| PESO | 1,9 KG |



| SKU | CLASSE | IMPIEGO | INTERASSE | A | B | C | D | E |
|-------|--------|-----------------------|-----------|--------|--------|--------|-------|--------|
| 50401 | G 4 | GPL - CH ₄ | 110 MM | 219 MM | 204 MM | 168 MM | 67 MM | 135 MM |